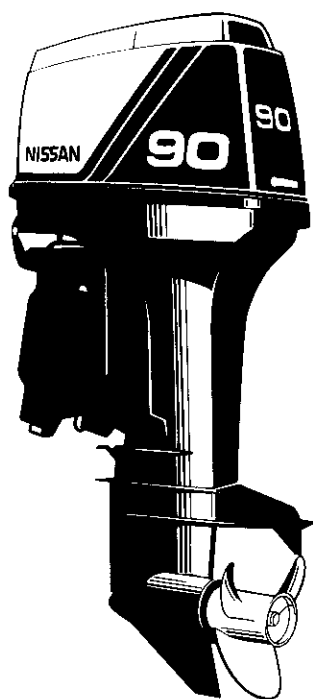


# PARTS CATALOG

## NISSAN OUTBOARD MOTOR



**NS 9.9C**  
**NS 15C**  
**NS 18D**

**1993. 9**



NISSAN MOTOR CO., LTD.

Pub. No. M-490

**Copyright © 2006 Nissan Marine Co. Ltd. All rights reserved. No part of this manual may be reproduced or transmitted in any form or by any means without the express written permission of Nissan Marine Co., Ltd.**

**Nissan Marine Co., Ltd. makes no warranty, express or implied, regarding the use of this data. Nissan Marine Co., Ltd. assumes no responsibility for errors or omissions nor assumes any liability for damages resulting from the use of the information contained herein. In some cases a part design may have changed since this manual was published or may not apply to your particular engine model, or a service/parts bulletin may have been issued containing important information pertaining to this model and/or a particular part. Some parts may be serial number and/or model number specific. You are strongly advised to contact your local dealer to ensure the accuracy of the data contained in this manual and to ensure the data contained in this manual applies to your particular model and serial number.**

# HOW TO USE THIS PARTS CATALOG

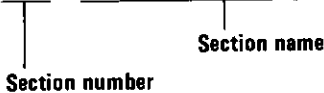
1. This Parts Catalog lists the component parts of the Nissan outboard motor NS9.9C, NS15C and NS18D.

## 2. Description

① シリンダ、クランクケースアツシ  
**FIG. 01-A CYLINDER, CRANKCASE ASS'Y**

区分 N/C	見出番号 REF. NO.	部品番号 PART NO.	部品名称 PART NAME	数量 QTY	機種 /特記 MODEL/REMARKS	互換性 I/C/A	採掲号機 APP. MOTOR SERIAL NO.
	1 01	36201-1001H	シリンダ、クランクケースアツシ CYLINDER & CRANK CASE ASS'Y	01	NS18C2		

① Fig. 00-00 - CYLINDER CRANKCASE ASSY (Example)



② The letters "N" and "C" in the first column of the part list have the following meanings:

**N:** Signifies a newly added part. The new part number is indicated in the lower column.

**C:** Signifies an old part (or revised data). The old part number is indicated in the upper column.

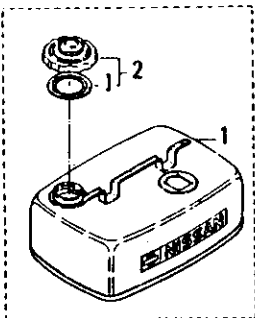
③ Various parts in the disassembled illustration use Ref. Nos. which match those in the part list to quickly locate the applicable part number. Also refer to item (4) below for further explanation.

④ Level

This shows the relationship among various parts.

[Example]

Fig. ○ ○      Blank  
 (Same as upper column)      Level



見出番号 REF. NO.	部品番号 PART NO.	部品名称 PART NAME
1 00	38770-1401H	フエルトンクアツシ FUEL TANK ASS'Y
	38770-1421H	フエルトンクアツシ (24L) FUEL TANK ASS'Y (24L)
01	33470-0200H	フエルトンク FUEL TANK
02	33470-0200H	フエルトンク キャップアツシ FUEL TANK CAP ASS'Y
02 -1	33470-0210H	ガスケット、タンクキャップ GASKET, TANK CAP

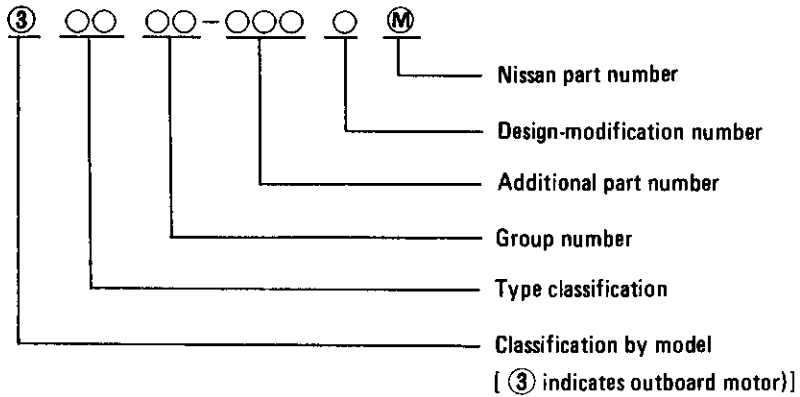
⑤ Part Numbers

(1) Original part numbers

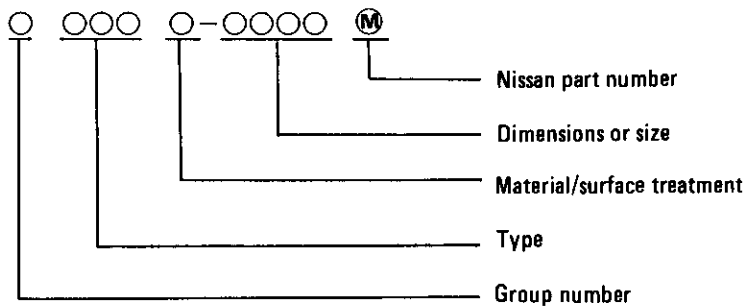
An original part number is composed of ten figures.

The original part numbers of both the general and standard parts are indicated below.

(2) General parts



(3) Standard parts



⑥ Part Name column

Indicates part designation.

⑦ Quantity column

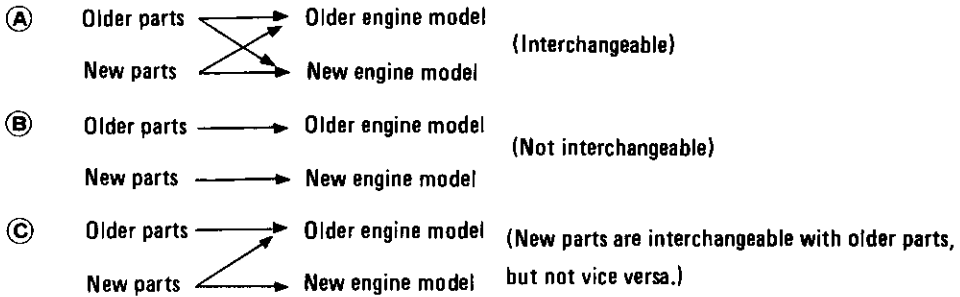
Indicates the quantity of parts in one set.

⑧ Model/Spec column

Indicates the applicable model and its specifications.

⑨ Interchangeability column

Indicates interchangeabilities (A), (B) and (C) as shown below:



- ⑩ Part number applicability to outboard motor numbers Part No. 1000 and earlier Nos. are applicable to outboard motors using No. 1000 and earlier Nos. Part No. 1001 and following Nos. are applicable to outboard motors using No. 1001 and greater Nos.

3. Others

- (1) Part AR (as required) in the Quantity column indicates those parts to be used in appropriate quantity as the occasion demands.
- (2) "To be purchased as an assembly" in the quantity column indicates that parts are to be sold in a set. Separate parts are not be delivered.
- (3) The Ref. No. with an asterisk "\*" indicates a part not indicated in a disassembled illustration.
- (4) Figures in the Description column under "Quantity" refer to "diameter (inches) x pitch (inches) x No. of blades".

**NOTE:** Any part listed in this Parts Catalog is subject to cancellation, change and sale suspension without prior notice.

FIG. 1-A	シリンダ、クランクケースアツシ CYLINDER, CRANK CASE ASS'Y.....	2
FIG. 2-A	ピストン、クランクシャフト PISTON, CRANK SHAFT.....	8
FIG. 3-A	インレット、リードバルブ INLET, REED VALVE.....	12
FIG. 4-A	キャブレタ、フュエルフィルタ CARBURETOR, FUEL FILTER.....	14
FIG. 5-A	マグネト MAGNETO.....	22
FIG. 6-A	スロットル、メカニズム、バーハンドル THROTTLE MECHANISM, BAR HANDLE.....	28
FIG. 7-A	リコイルスタータ、スタータロック RECOIL STARTER, STARTER LOCK.....	34
FIG. 8-A	ドライブシャフトハウジング、ギヤケース DRIVESHAFT HOUSING, GEAR CASE.....	40
FIG. 9-A	トランスミツション、ウオータポンプ TRANSMISSION, WATER PUMP.....	46
FIG. 10-A	ギヤシフト GEAR SHIFT.....	52
FIG. 11-A	ブラケット、リバースロック BRACKET, REVERSE LOCK.....	56
FIG. 12-A	モータカバー MOTOR COVER.....	64
FIG. 13-A	セパレートフュエルタンク、アクセサリ SEPARATE FUEL TANK, ACCESSORIES.....	68
FIG. 14-A	オプションナルパーツ、リモートコントロール OPTIONAL PARTS, REMOTE CONTROL.....	72
FIG. 15-A	オプションナルパーツ、エレクトリツクスタータ OPTIONAL PARTS, ELECTRIC STARTER.....	78
FIG. 16-A	オプションナルパーツ、アクセサリ OPTIONAL PARTS, ACCESSORIES.....	84
FIG. 17-A	リペアキット REPAIR KIT .....	88
	PART NUMBER INDEX.....	92

FIG. 1-A CYLINDER, CRANK CASE ASS'Y

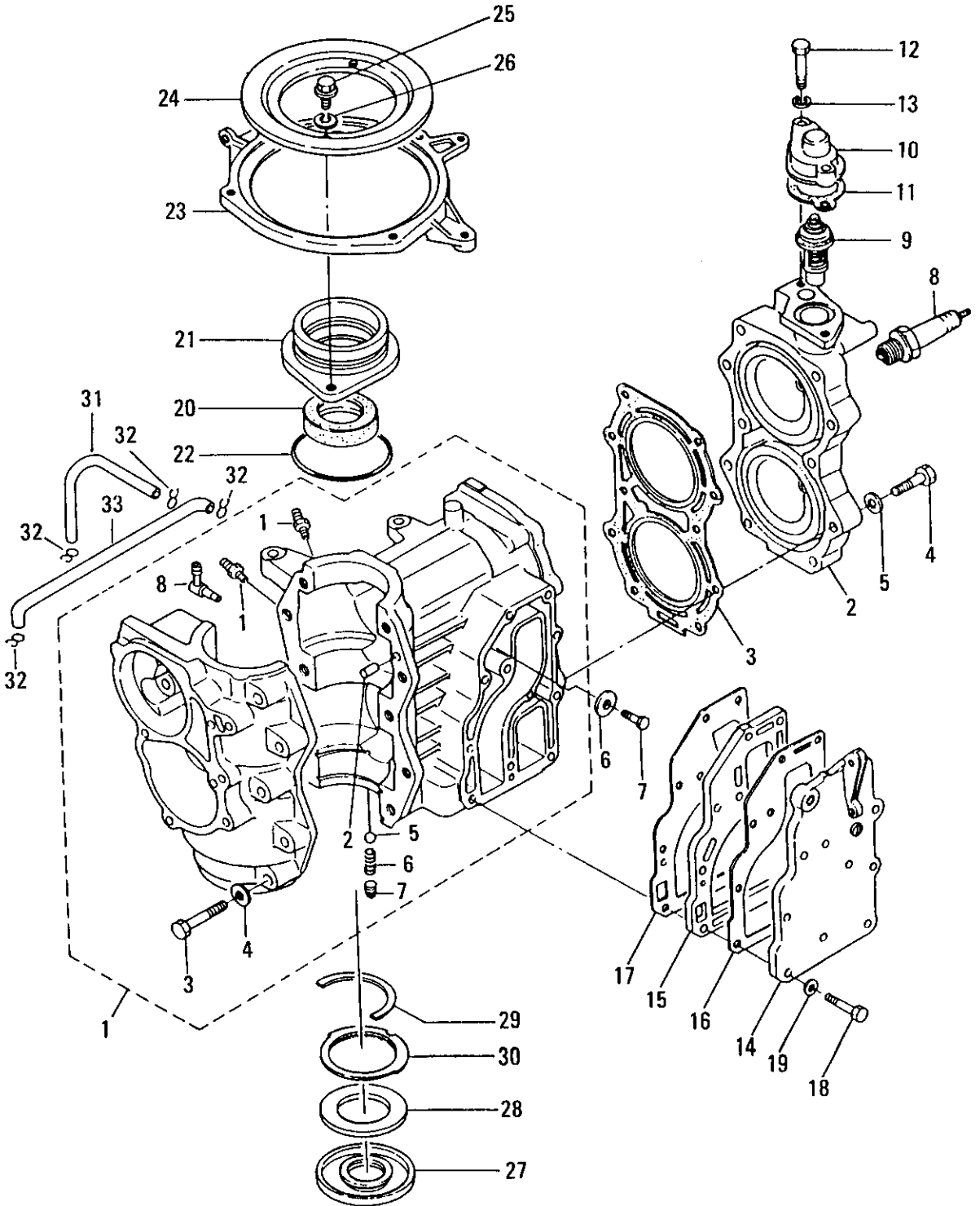


FIG. 1-A CYLINDER, CRANK CASE ASS'Y

区分 NC	見出番号 REF.NO.	部品番号 PART NO.	部品名称 PART NAME	個数 Q'TY	機種 /特記 MODEL/REMARKS	互換性 ICA	探廃号機 APP.MOTOR SERIAL NO.
N	1 00	S6201-1002M	シリンダ・クランクケースアツシ CYLINDER, CRANK CASE ASS'Y	01	NS18D		
N		S6201-1000M	シリンダ・クランクケースアツシ CYLINDER, CRANK CASE ASS'Y	01	NS15C, 9.9C		
N	01	33801-1311M	ニツプル, ルブリケーションパイプ NIPPLE, LUBRICATION PIPE	02	NS18D, 15C, 9.9C		
N	02	34501-1110M	ダウエルピン, 6-12 DOWEL PIN, 6-12	02	NS18D, 15C, 9.9C		
N	03	9101E-0845M	ボルト BOLT	10	NS18D, 15C, 9.9C		
N	04	9401D-0800M	ワッシヤ WASHER	10	NS18D, 15C, 9.9C		
N	05	33201-1211M	ナイロンボール, 3/16 NYLON BALL, 3/16	01	NS18D, 15C, 9.9C		
N	06	33201-1220M	スプリング, チェックバルブ SPRING, CHECK VALVE	01	NS18D, 15C, 9.9C		
N	07	35000-0630M	シーリングプラグ, 4.9-4 SEALING PLUG, 4.9-4	01	NS18D, 15C, 9.9C		
N	08	38201-1600M	チェックバルブニツプルアツシ CHECK VALVE NIPPLE ASS'Y	01	NS18D, 15C, 9.9C		
N	2 00	S9801-0010M	シリンダヘッド CYLINDER HEAD	01	NS18D		
N		S9701-0010M	シリンダヘッド CYLINDER HEAD	01	NS15C, 9.9C		
N	3 00	35001-0050M	ガスケット, シリンダヘッド GASKET, CYLINDER HEAD	01	NS18D		
N		35101-0050M	ガスケット, シリンダヘッド GASKET, CYLINDER HEAD	01	NS15C, 9.9C		
N	4 00	9101F-0840F	ボルト BOLT	10	NS18D, 15C, 9.9C		
N	5 00	9401D-0800M	ワッシヤ WASHER	10	NS18D, 15C, 9.9C		
N	6 00	33860-2182M	エンジンアノード ENGINE ANODE	01	NS18D, 15C, 9.9C		
N	7 00	91013-0616M	ボルト BOLT	01	NS18D, 15C, 9.9C		



FIG. 1-A CYLINDER, CRANK CASE ASS'Y

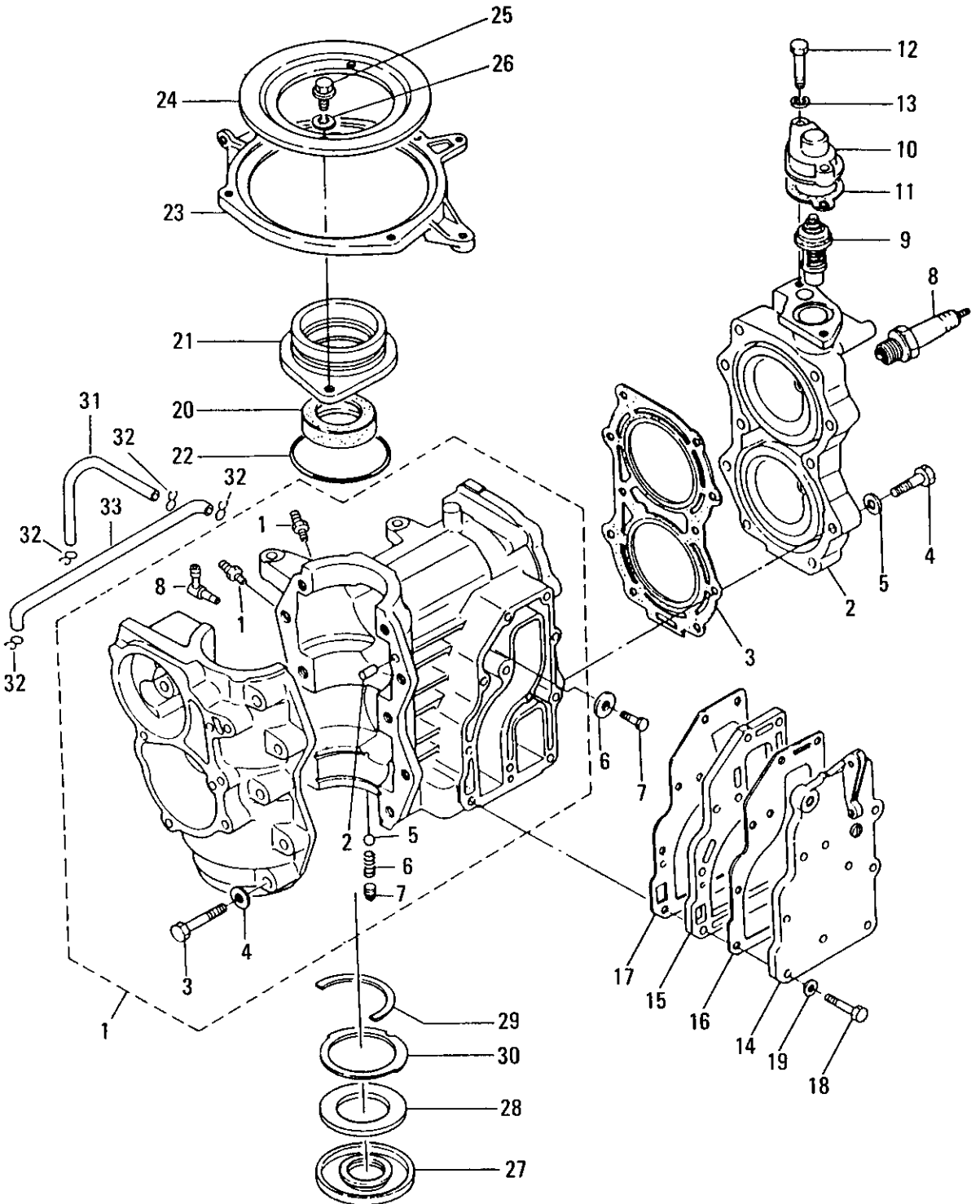


FIG. 1-A CYLINDER, CRANK CASE ASS'Y

区分 NC	見出番号 REF.NO.	部品番号 PART NO.	部品名称 PART NAME	個数 Q'TY	機種 /特記 MODEL/REMARKS	互換性 ICA	採廃号機 APP.MOTOR SERIAL NO.
N	8 00	97010-1005M	スパークプラグ SPARK PLUG	02	NS18D,15C, 9.9C NGK B7HS-10		
N		97010-4010M	スパークプラグ SPARK PLUG	02	NS18D,15C, 9.9C CHAMPION L82C(GAP 1.0 )		
N		97010-1015M	スパークプラグ(レジスタンス) SPARK PLUG(WITH RESISTANCE)	02	NS18D,15C, 9.9C NGK BR7HS-10		
N	9 00	34501-0300M	サーモスタット THERMOSTAT	01	NS18D,15C, 9.9C		
N	10 00	54601-0311M	キャップ, サーモスタット CAP, THERMOSTAT	01	NS18D,15C, 9.9C		
N	11 00	34601-0320M	ガスケット, サーモスタットキャップ GASKET, THERMOSTAT CAP	01	NS18D,15C, 9.9C		
N	12 00	9101D-0623M	ボルト BOLT	02	NS18D,15C, 9.9C		
N	13 00	9413U-0600M	スプリングワッシャ SPRING WASHER	02	NS18D,15C, 9.9C		
N	14 00	S5002-3010M	エキゾーストカバー, アウター EXHAUST COVER, OUTER	01	NS18D,15C, 9.9C		
N	15 00	S5002-3020M	エキゾーストカバー, インナ EXHAUST COVER, INNER	01	NS18D,15C, 9.9C		
N	16 00	35002-3050M	アウタ ガスケット OUTER GASKET	01	NS18D,15C, 9.9C		
N	17 00	35002-3060M	インナ ガスケット INNER GASKET	01	NS18D,15C, 9.9C		
N	18 00	9101E-0625M	ボルト BOLT	11	NS18D,15C, 9.9C		
N	19 00	9401D-0600M	ワッシャ WASHER	11	NS18D,15C, 9.9C		
N	20 00	35000-1210M	オイルシール, 25-45-8 OIL SEAL, 25-45-8	01	NS18D,15C, 9.9C		
N	21 00	35001-4010M	マグネットベース MAGNETO BASE	01	NS18D,15C, 9.9C		
N	22 00	33801-4030M	O リング, 2-55.5 O-RING, 2-55.5	01	NS18D,15C, 9.9C		

FIG. 1-A CYLINDER, CRANK CASE ASS'Y

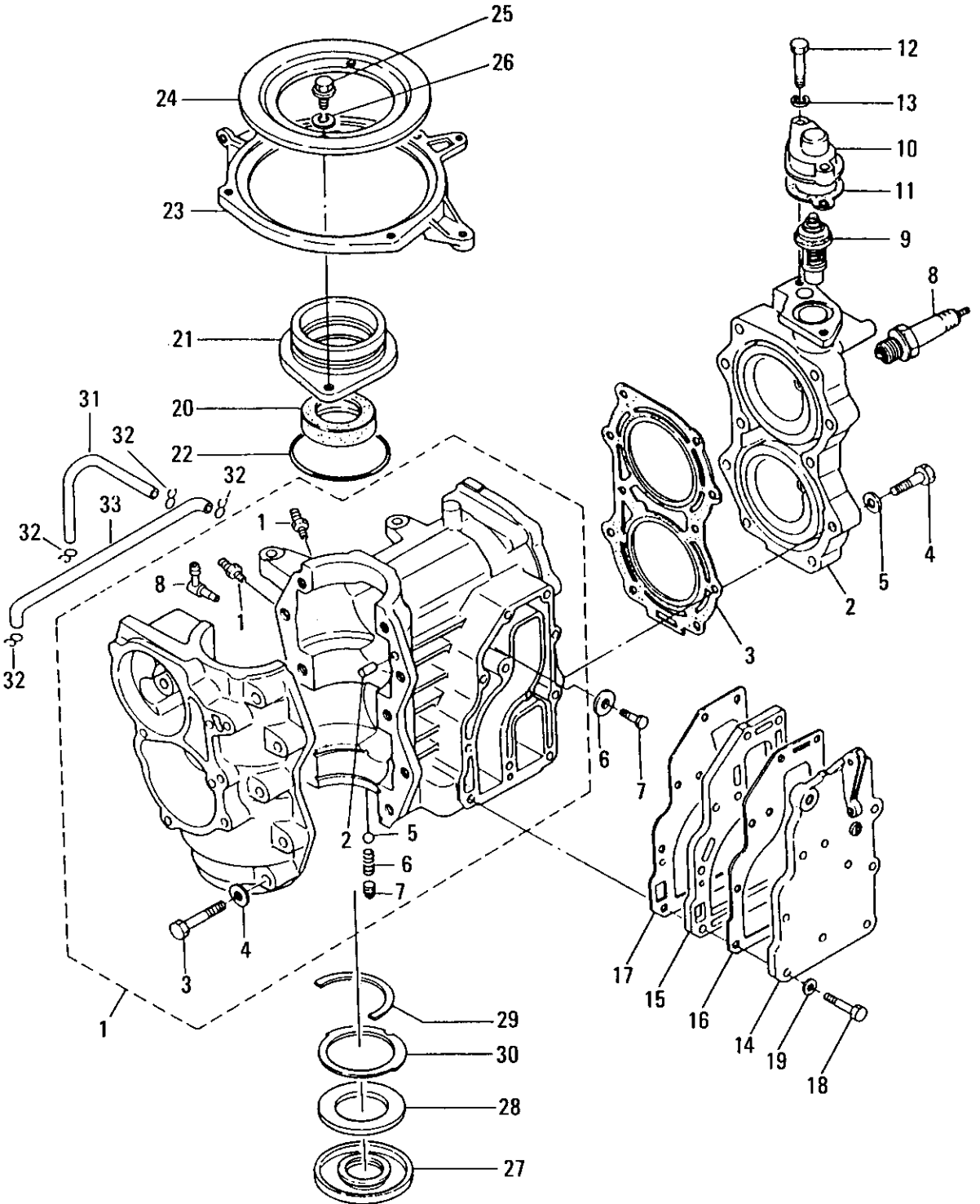
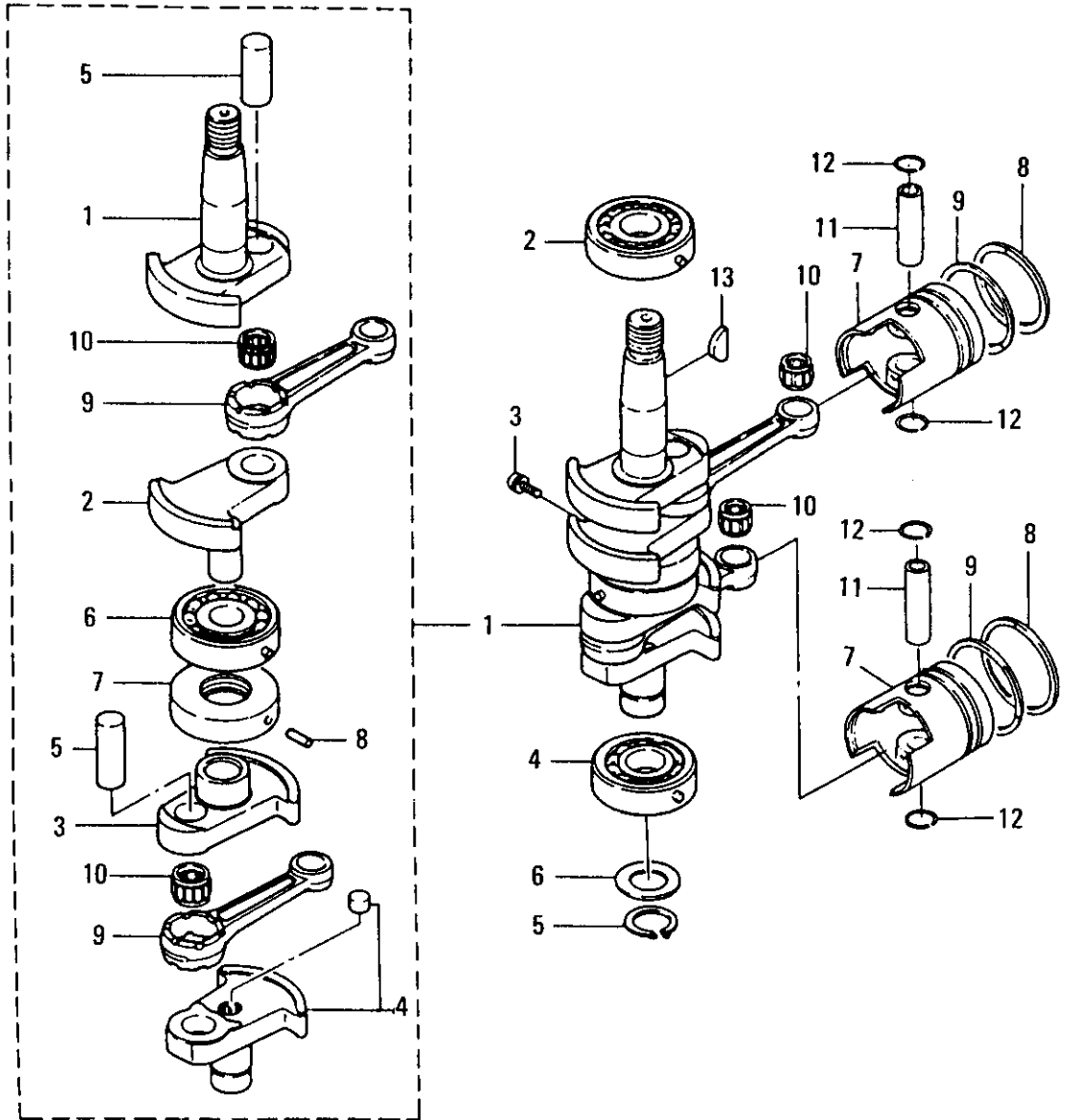


FIG. 1-A CYLINDER, CRANK CASE ASS'Y

区分 NC	見出番号 REF.NO.	部品番号 PART NO.	部品名称 PART NAME	個数 Q'TY	機種 /特記 MODEL/REMARKS	互換性 ICA	探査号機 APP. MOTOR SERIAL NO.
N	23 00	35063-7230M	セツトリング SET RING	01	NS18D,15C, 9.9C		
N	24 00	34663-7222M	ガイドプレート GUIDE PLATE	01	NS18D,15C, 9.9C		
N	25 00	9101D-0620M	ボルト BOLT	02	NS18D,15C, 9.9C		
N	26 00	9413U-0600M	スプリングワッシャ SPRING WASHER	02	NS18D,15C, 9.9C		
N	27 00	35001-2150M	オイルシール, 25-62-9.5 OIL SEAL, 25-62-9.5	01	NS18D,15C, 9.9C		
N	28 00	36200-1280M	リング, オイルシールロフ RING, OIL SEAL LOWER	01	NS18D,15C, 9.9C		
N	29 00	35000-1150M	スラストプレートアツバ, クランクシャフト THRUST PLATE UPPER, CRANKSHAFT	01	NS18D,15C, 9.9C		
N	30 00	35000-1070M	スラストプレートロフ, クランクシャフト THRUST PLATE LOWER, CRANKSHAFT	01	NS18D,15C, 9.9C		
N	31 00	98073-0280M	ルブリケーションパイプ LUBRICATION PIPE	01	NS18D,15C, 9.9C		
N	32 00	33801-1330M	クリップ CLIP	04	NS18D,15C, 9.9C		
N	33 00	98073-0220M	ルブリケーションパイプ LUBRICATION PIPE	01	NS18D,15C, 9.9C		

FIG. 2-A PISTON, CRANK SHAFT

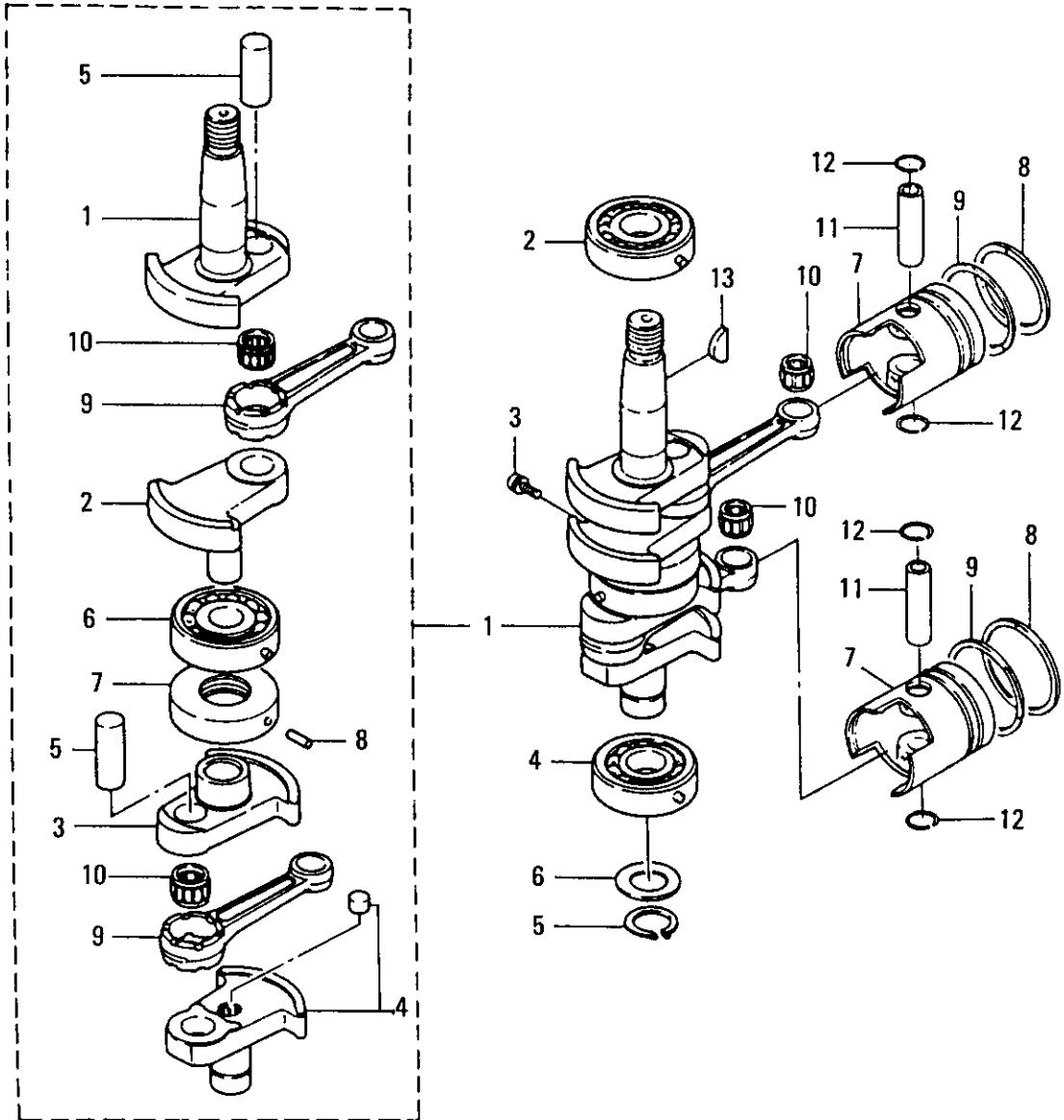


(注) クランクシャフトアッシー……分解不可能。構成部品は原則としてアッシーで購入して下さい。  
 (REMARKS) CRANKSHAFT ASS'Y... Unavailable to disassemble. The component parts to be purchased as an ASS'Y basically.

FIG. 2-A PISTON, CRANK SHAFT

区分 NC	見出番号 REF. NO.	部品番号 PART NO.	部品名称 PART NAME	個数 Q'TY	機種 /特記 MODEL/REMARKS	互換性 ICA	探魔号機 APP. MOTOR SERIAL NO.
N	1 00	35000-0300M	クランクシャフトアツシ CRANKSHAFT ASS'Y	01	NS18D, 15C, 9.9C		
N	01	35000-0310M	クランクシャフト A CRANKSHAFT A	01	NS18D, 15C, 9.9C		
N	02	35000-0320M	クランクシャフト B CRANKSHAFT B	01	NS18D, 15C, 9.9C		
N	03	35000-0330M	クランクシャフト C CRANKSHAFT C	01	NS18D, 15C, 9.9C		
N	04	35000-0340M	クランクシャフト D CRANKSHAFT D	01	NS18D, 15C, 9.9C		
N	05	35000-0610M	クランクピン CRANK PIN	02	NS18D, 15C, 9.9C		
N	06	96033-6305M	ボールベアリング, 6305 BALL BEARING, 6305	01	NS18D, 15C, 9.9C		
N	07	35000-0510M	ラビリンスパッキン LABYRINTH PACKING	01	NS18D, 15C, 9.9C		
N	08	95147-0306M	スプリングピン SPRING PIN	01	NS18D, 15C, 9.9C		
N	09	35000-0400M	コネクティングロッド CONNECTING ROD	02	NS18D, 15C, 9.9C		
N	10	35000-0430M	ニードルベアリング, 20-26-16 NEEDLE BEARING, 20-26-16	02	NS18D, 15C, 9.9C		
N	2 00	96033-6305M	ボールベアリング, 6305 BALL BEARING, 6305	01	NS18D, 15C, 9.9C		
N	3 00	9225D-6516M	スクリュー (スプリングワッシャー ツキ) SCREW (WITH SPRING WASHER)	01	NS18D, 15C, 9.9C		
N	4 00	96033-6305M	ボールベアリング, 6305 BALL BEARING, 6305	01	NS18D, 15C, 9.9C		
N	5 00	94512-2500M	クリップ CLIP	01	NS18D, 15C, 9.9C		
N	6 00	34600-1160M	スペーサ, メインベアリング SPACER, MAIN BEARING	01	NS18D, 15C, 9.9C		
N	7 00	35000-0010M	ピストン (STD) PISTON (STD)	02	NS18D		
N		35100-0010M	ピストン (STD) PISTON (STD)	02	NS15C, 9.9C		

ピストン、クランクシャフト  
 FIG. 2-A PISTON, CRANK SHAFT



(注) クランクシャフトアッシー……分解不可能。構成部品は原則としてアッシーで購入して下さい。  
 (REMARKS) CRANKSHAFT ASS'Y... Unavailable to disassemble. The component parts to be purchased as an ASS'Y basically.

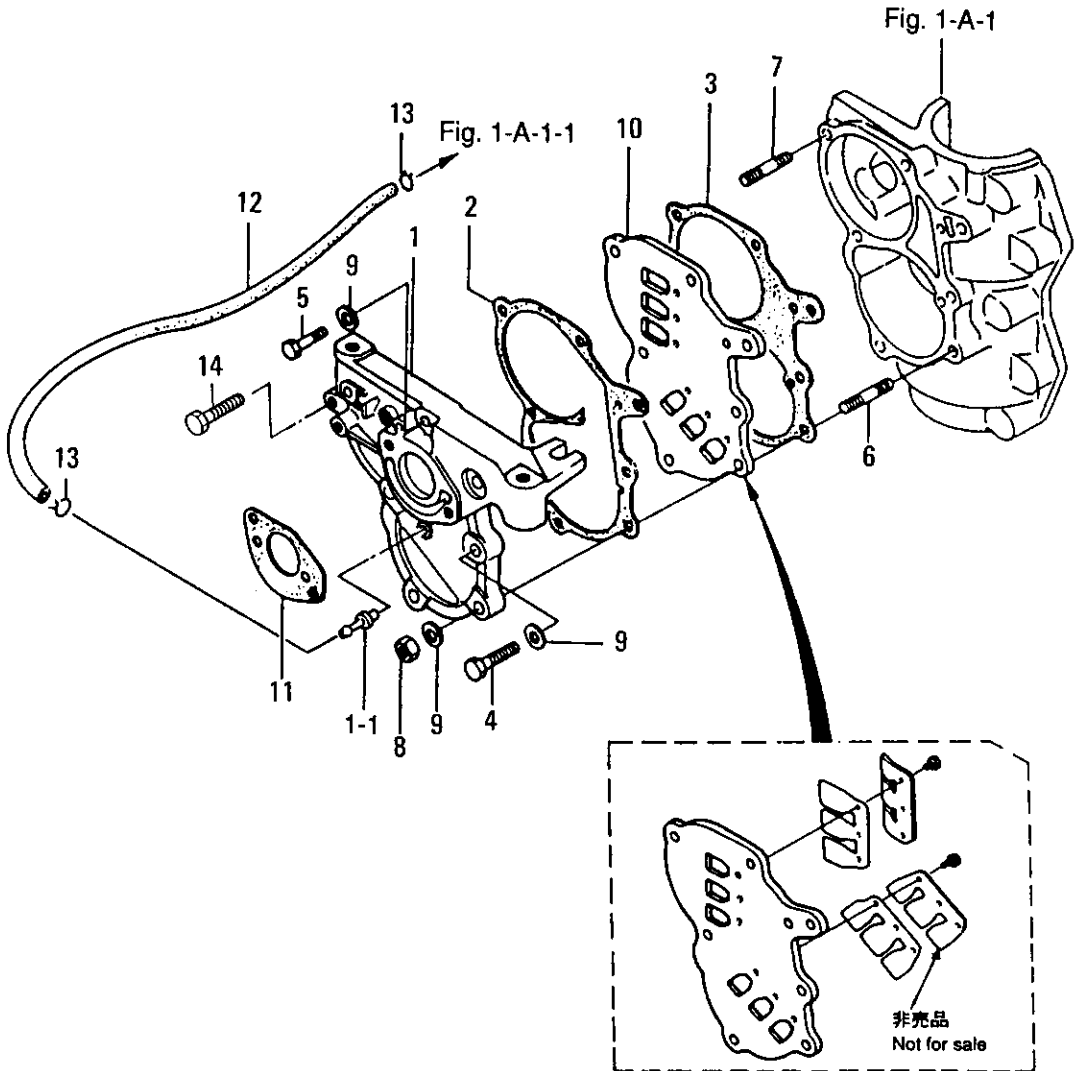
FIG. 2-A PISTON, CRANK SHAFT

区分 NC	見出番号 REF. NO.	部品番号 PART NO.	部品名称 PART NAME	個数 Q'TY	機種 /特記 MODEL/REMARKS	互換性 ICA	採廃号機 APP. MOTOR SERIAL NO.
N	7 00	35000-0040M	ピストン(0.5 O/S) PISTON(0.5 O/S)	02	NS18D		
N		35100-0040M	ピストン(0.5 O/S) PISTON(0.5 O/S)	02	NS15C, 9.9C		
N	8 00	35000-0110M	ピストンリング 1ST(STD) PISTON RING 1ST(STD)	02	NS18D		
N		5G200-0110M	ピストンリング 1ST(STD) PISTON RING 1ST(STD)	02	NS15C, 9.9C		
N		35000-0140M	ピストンリング 1ST(0.5 O/S) PISTON RING 1ST(0.5 O/S)	02	NS18D		
N		3G200-0140M	ピストンリング 1ST(0.5 O/S) PISTON RING 1ST(0.5 O/S)	02	NS15C, 9.9C		
N	9 00	35000-0110M	ピストンリング 2ND(STD) PISTON RING 2ND(STD)	02	NS18D		
N		5G200-0110M	ピストンリング 2ND(STD) PISTON RING 2ND(STD)	02	NS15C, 9.9C		
N		35000-0140M	ピストンリング 2ND(0.5 O/S) PISTON RING 2ND(0.5 O/S)	02	NS18D		
N		35100-0140M	ピストンリング 2ND(0.5 O/S) PISTON RING 2ND(0.5 O/S)	02	NS15C, 9.9C		
N	10 00	35000-0420M	ニードルベアリング, 14-18-20 NEEDLE BEARING, 14-18-20	02	NS18D, 15C, 9.9C		
N	11 00	35000-0210M	ピストンピン PISTON PIN	02	NS18D		
N		33200-0210M	ピストンピン PISTON PIN	02	NS15C, 9.9C		
N	12 00	35000-0241M	クリップ CLIP	04	NS18D, 15C, 9.9C		
N	13 00	33400-1310M	マグネト キー MAGNETO KEY	01	NS18D, 15C, 9.9C		



インレット・リードバルブ

FIG. 3-A INLET REED VALVE



インレット・リードバルブ

FIG. 3-A INLET REED VALVE

区分 N C	見出番号 REF.NO.	部品番号 PART NO.	部品名称 PART NAME	個数 Q'TY	機種 /特記 MODEL/REMARKS	互換性 I C A	探喪号機 APP. MOTOR SERIAL NO.
N	1 00	S6202-0103M	インレットマニホールドアツシ INLET MANIFOLD ASS'Y	01	NS18D,15C, 9.9C		
N	01	33601-1311M	ニツプル, ルブリケーションパイプ NIPPLE, LUBRICATION PIPE	01	NS18D,15C, 9.9C		
N	2 00	35002-1040M	ガスケット A, インレットマニホールド GASKET A, INLET MANIFOLD	01	NS18D,15C, 9.9C		
N	3 00	35002-1051M	ガスケット B, インレットマニホールド GASKET B, INLET MANIFOLD	01	NS18D,15C, 9.9C		
N	4 00	9101E-0628M	ボルト BOLT	03	NS18D,15C, 9.9C		
N	5 00	9101E-0635M	ボルト BOLT	02	NS18D,15C, 9.9C		
N	6 00	9153E-0625M	スタツドボルト STUD BOLT	01	NS18D,15C, 9.9C		
N	7 00	9153E-0630M	スタツドボルト STUD BOLT	01	NS18D,15C, 9.9C		
N	8 00	9301D-0600M	ナツト NUT	02	NS18D,15C, 9.9C		
N	9 00	9401D-0600M	ワツシヤ WASHER	07	NS18D,15C, 9.9C		
N	10 00	36202-1001M	リードバルブアツシ REED VALVE ASS'Y	01	NS18D,15C, 9.9C		
N	11 00	35002-0111M	ガスケット, キャブレタ GASKET, CARBURETOR	01	NS18D,15C, 9.9C		
N	12 00	98073-0220M	ルブリケーションパイプ LUBRICATION PIPE	01	NS18D,15C, 9.9C		
N	13 00	33801-1330M	クリツブ CLIP	02	NS18D,15C, 9.9C		
N	14 00	9215D-0620M	スクリュ SCREW	01	NS18D,15C, 9.9C		

FIG. 4-A CARBURETOR.FUEL FILTER

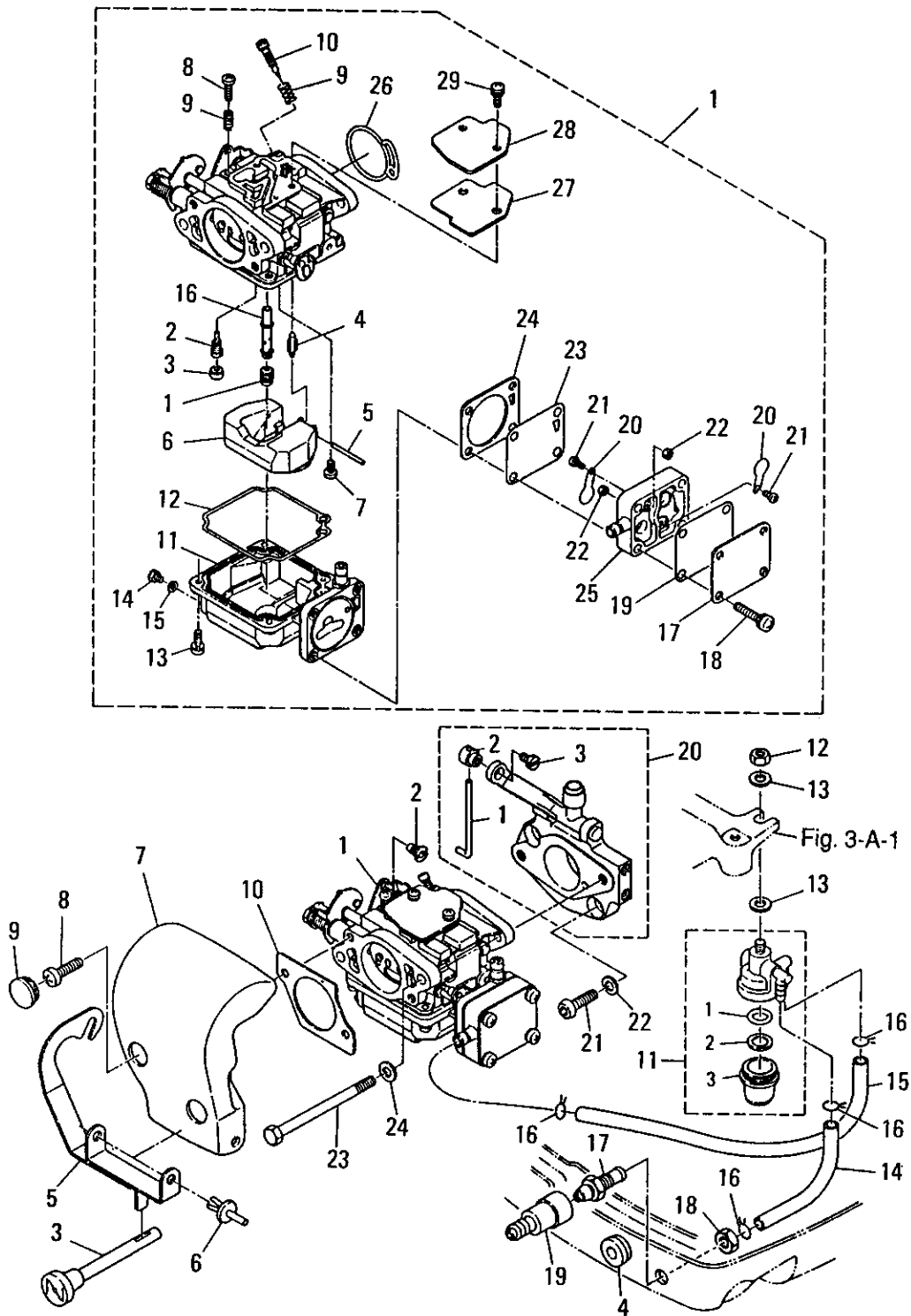


FIG. 4-A CARBURETOR.FUEL FILTER

区分 NC	見出番号 REF.NO.	部品番号 PART NO.	部品名称 PART NAME	個数 Q'TY	機種 MODEL/REMARKS	互換性 ICA	探焼号機 APP.MOTOR SERIAL NO.
N	1 00	3G203-1001M	キヤブレタアツシ CARBURETOR ASS'Y	01	NS18D,15C, 9.9C		
N	01	3G203-1510M	メインジェット #116 MAIN JET #116	01	NS18D,15C, 9.9C		
N	02	3G203-1520M	スロージェット #60 SLOW JET #60	01	NS18D,15C, 9.9C		
N	03	3C803-1690M	プラグ PLUG	01	NS18D,15C, 9.9C		
N	04	3C803-1470M	フロート バルブ FLOAT VALVE	01	NS18D,15C, 9.9C		
N	05	3C803-1260M	フロートアームピン FLOAT ARM PIN	01	NS18D,15C, 9.9C		
N	06	3C803-1250M	フロート FLOAT	01	NS18D,15C, 9.9C		
N	07	9217U-0410M	スクリュ、アームピン SCREW, ARM PIN	01	NS18D,15C, 9.9C		
N	08	3C803-1790M	ストップ スクリュ STOP SCREW	01	NS18D,15C, 9.9C		
N	09	3C803-1570M	スプリング SPRING	02	NS18D,15C, 9.9C		
N	10	3G203-1560M	アジャストスクリュ ADJUST SCREW	01	NS18D,15C, 9.9C		
N	11	3G203-1200M	フロートチャンバー FLOAT CHAMBER	01	NS18D,15C, 9.9C		
N	12	3C803-1210M	ガスケット GASKET	01	NS18D,15C, 9.9C		
N	13	9225H-6412H	スクリュ SCREW	04	NS18D,15C, 9.9C		
N	14	9103H-0405H	ドレンスクリュ DRAIN SCREW	01	NS18D,15C, 9.9C		
N	15	3C803-1930M	ガスケット GASKET	01	NS18D,15C, 9.9C		
N	16	3G203-1410M	メインノズル MAIN NOZZLE	01	NS18D,15C, 9.9C		
N	17	3G204-0040M	ポンプカバー PUMP COVER	01	NS18D,15C, 9.9C		
N	18	9225H-6525H	スクリュ SCREW	04	NS18D,15C, 9.9C		

FIG. 4-A CARBURETOR.FUEL FILTER

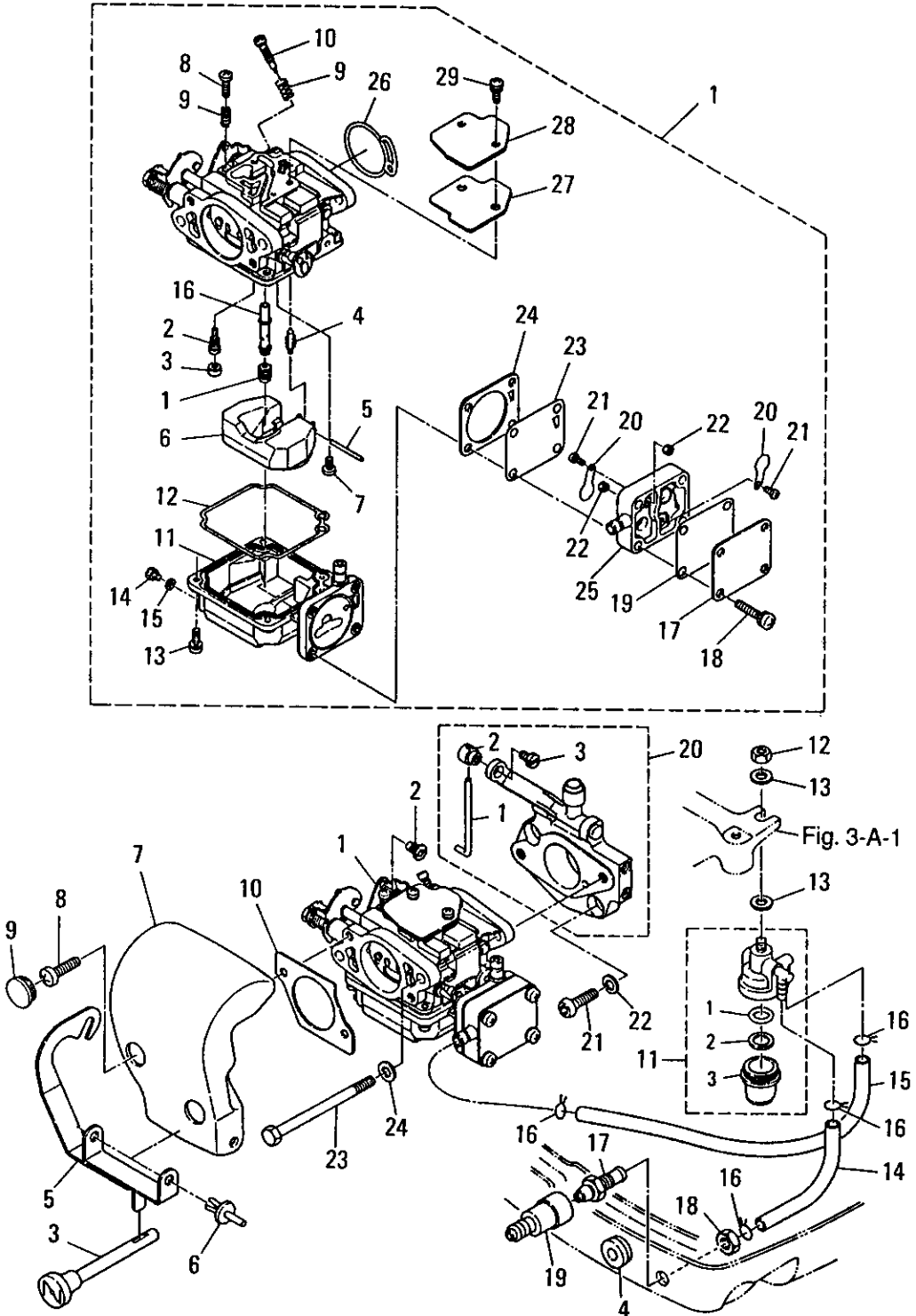


FIG. 4-A CARBURETOR.FUEL FILTER

区分 NC	見出番号 REF.NO.	部品番号 PART NO.	部品名称 PART NAME	個数 Q'TY	機種 /特記 MODEL/REMARKS	互換性 I CA	探廃号機 APP.MOTOR SERIAL NO.
N	1 19	3C804-0180M	ガスケット,ポンプカバー GASKET,PUMP COVER	01	NS18D,15C, 9.9C		
N	20	35004-0140M	チェックバルブ CHECK VALVE	02	NS18D,15C, 9.9C		
N	21	92173-0305M	スクリュ SCREW	02	NS18D,15C, 9.9C		
N	22	93023-0300M	ナット NUT	02	NS18D,15C, 9.9C		
N	23	3C804-0050M	ダイヤフラム,ポンプ DIAPHRAGM,PUMP	01	NS18D,15C, 9.9C		
N	24	3C804-0280M	ガスケット,ポンプボデー GASKET,PUMP BODY	01	NS18D,15C, 9.9C		
N	25	3G204-0020M	ポンプボデー PUMP BODY	01	NS18D,15C, 9.9C		
N	26	3C802-0110M	パッキン,キヤブレタ PACKING,CARBURETOR	01	NS18D,15C, 9.9C		
N	27	3C803-1820M	ガスケット,キヤブレタ カバー GASKET,CARBURETOR COVER	01	NS18D,15C, 9.9C		
N	28	3C803-1810M	キヤブレタ カバー CARBURETOR COVER	01	NS18D,15C, 9.9C		
N	29	9225U-6410M	スクリュ SCREW	02	NS18D,15C, 9.9C		
N	2 00	3G267-1960M	ロッドスナップ,3.4-1.6 ROD SNAP,3.4-1.6	01	NS18D,15C, 9.9C		
N	3 00	3G267-1510M	チョークロッド CHOKE ROD	01	NS18D,15C, 9.9C		
N	4 00	35067-1040M	ブッシング,チョークロッド BUSHING CHOKE ROD	01	NS18D,15C, 9.9C		
N	5 00	3G267-1520M	チョークレバー CHOKE LEVER	01	NS18D,15C, 9.9C		
N	6 00	35067-1540M	ピン,チョークレバー PIN,CHOKE LEVER	02	NS18D,15C, 9.9C		
N	7 00	3G202-4110M	エアサイレンサ AIR SILENCER	01	NS18D,15C, 9.9C		
N	8 00	9225R-0512M	スクリュ SCREW	02	NS18D,15C, 9.9C		
N	9 00	34567-1170M	グロメット,エアサイレンサ GROMMET,AIR SILENCER	02	NS18D,15C, 9.9C		

FIG. 4-A CARBURETOR.FUEL FILTER

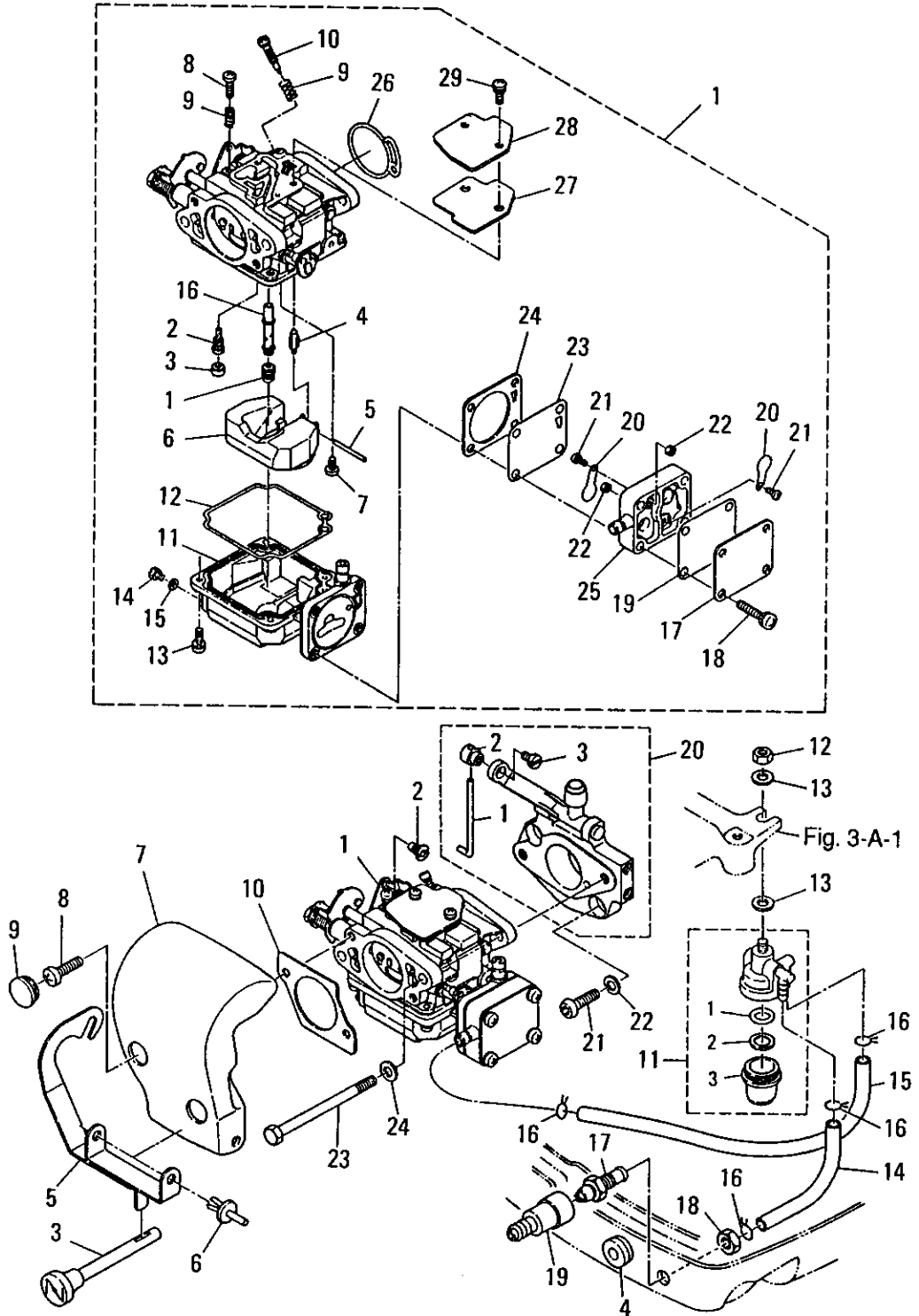


FIG. 4-A CARBURETOR.FUEL FILTER

区分 NC	見出番号 REF.NO.	部品番号 PART NO.	部品名称 PART NAME	個数 Q'TY	機種 /特記 MODEL/REMARKS	互換性 ICA	探廃号機 APP.MOTOR SERIAL NO.
N	10 00	3G202-4140M	ガスケット,エアサイレンサ GASKET,AIR SILENCER	01	NS18D,15C, 9.9C		
N	11 00	34602-2300M	フエエルフィルタアツシ FUEL FILTER ASS'Y	01	NS18D,15C, 9.9C		
N	01	34602-2340M	フィルタ FILTER	01	NS18D,15C, 9.9C		
N	02	33602-2350M	ガスケット A GASKET A	01	NS18D,15C, 9.9C		
N	03	34602-2370M	カップ CUP	01	NS18D,15C, 9.9C		
N	12 00	93016-0800M	ナット NUT	01	NS18D,15C, 9.9C		
N	13 00	33466-2330M	ワッシャ,8.1-16-1.5 WASHER,8.1-16-1.5	02	NS18D,15C, 9.9C		
N	14 00	98105-0200M	フエエルパイプ A FUEL PIPE A	01	NS18D,15C, 9.9C		
N	15 00	98105-0215M	フエエルパイプ B FUEL PIPE B	01	NS18D,15C, 9.9C		
N	16 00	33802-2150M	クリップ CLIP	04	NS18D,15C, 9.9C		
N	17 00	3B270-2601M	フエエルコネクタ(エンジン,メ-ル) FUEL CONNECTOR(ENGINE, MALE)	01	NS18D,15C, 9.9C		
N	18 00	33270-2610M	ナット,10P 1.25 NUT,10P 1.25	01	NS18D,15C, 9.9C		
N	19 00	3B270-2501M	フエエルコネクタ(エンジン,フイメ-ル) FUEL CONNECTOR(ENGINE, FEMALE)	01	NS18D,15C, 9.9C		
N	20 00	3G202-0990M	フランジアツセンブリ,キヤブレタ FLANGE ASSEMBLY, CARBURETOR	01	NS18D,15C, 9.9C		
N	01	35003-1740M	ロッド ROD	01	NS18D,15C, 9.9C		
N	02	35003-1760M	エンド,スロットルレバー END,THROTTLE LEVER	01	NS18D,15C, 9.9C		
N	03	35003-1780M	スクリュ SCREW	01	NS18D,15C, 9.9C		
N	21 00	3G202-0980M	ボルト,フランジアツシ BOLT FLANGE ASS'Y	02	NS18D,15C, 9.9C		



FIG. 4-A CARBURETOR.FUEL FILTER

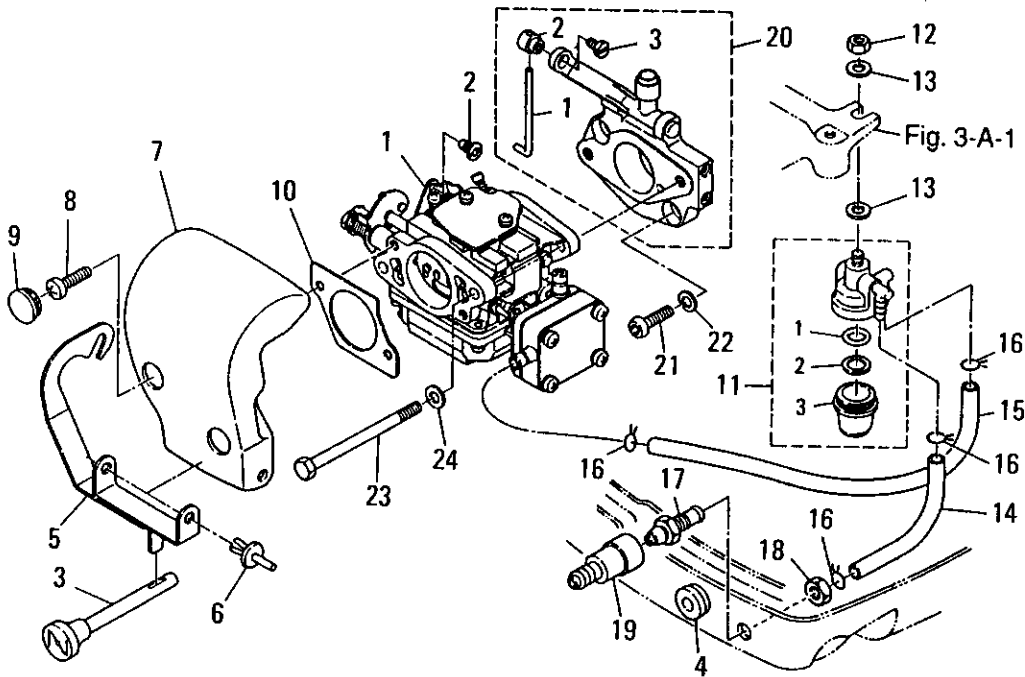
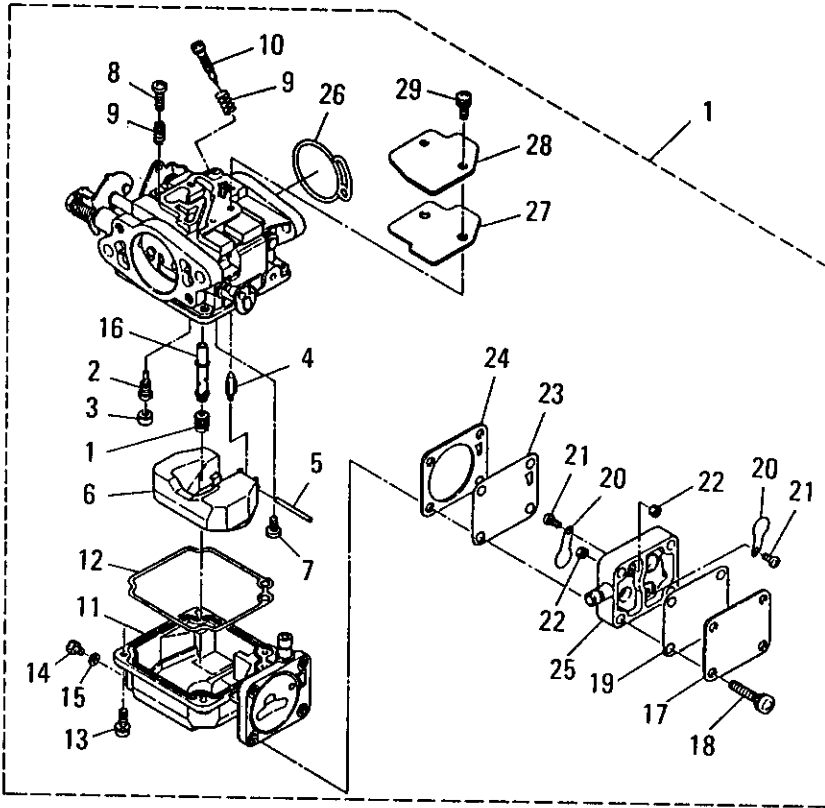
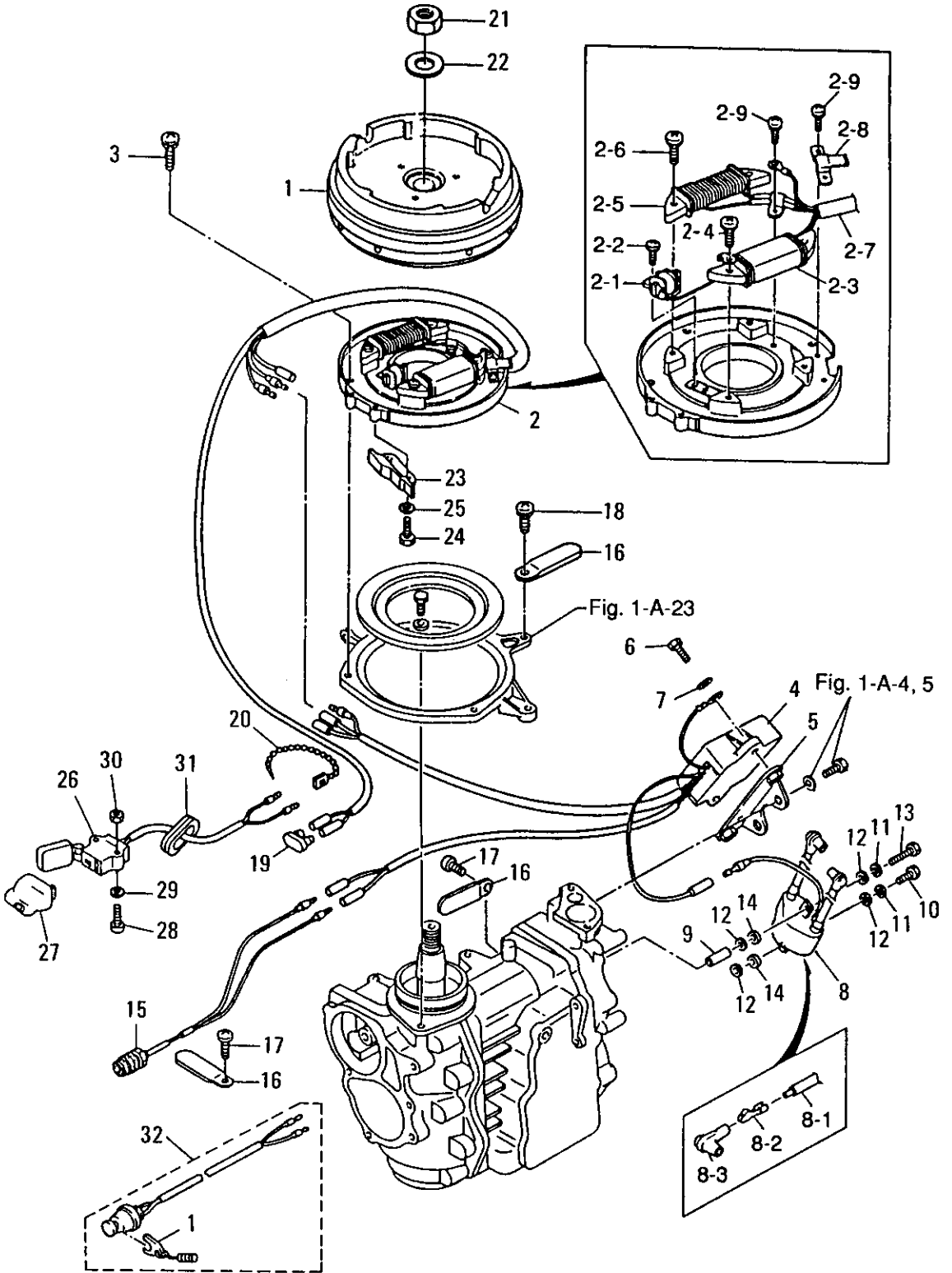


FIG. 4-A CARBURETOR.FUEL FILTER

区分 NC	見出番号 REF.NO.	部品番号 PART NO.	部品名称 PART NAME	個数 QTY	機種 /特記 MODEL/REMARKS	互換性 ICA	探廃号機 APP.MOTOR SERIAL NO.
N	22 00	94133-0600M	スプリングワッシヤ SPRING WASHER	02	NS18D,15C, 9.9C		
N	23 00	0101A-0680M	ボルト BOLT	02	NS18D,15C, 9.9C		
N	24 00	94013-0600M	ワッシヤ WASHER	02	NS18D,15C, 9.9C		

マグネト

FIG. 5-A MAGNETO



マグネット

FIG. 5-A MAGNETO

区分 NC	見出番号 REF.NO.	部品番号 PART NO.	部品名称 PART NAME	個数 Q'TY	機種 MODEL/REMARKS	互換性 ICA	探廃号機 APP.MOTOR SERIAL NO.
N	1 00	3G206-0010M	フライホイールカップ FLYWHEEL CUP	01	NS18D,15C, 9.9C		
N	2 00	3G206-0020M	コイルプレートアツシ COIL PLATE ASS'Y	01	NS18D,15C, 9.9C		
N	01	3G206-0220M	トリガコイル TRIGGER COIL	01	NS18D,15C, 9.9C		
N	02	9215D-6408M	スクリュ SCREW	02	NS18D,15C, 9.9C		
N	03	3G206-0230M	オルタネータ ALTERNATOR	01	NS18D,15C, 9.9C		
N	04	9215D-6528M	スクリュ SCREW	02	NS18D,15C, 9.9C		
N	05	3G306-0210M	エキサイタコイル EXCITER COIL	01	NS18D,15C, 9.9C		
N	06	9215D-6520M	スクリュ SCREW	02	NS18D,15C, 9.9C		
N	07	3G206-0240M	マグネットコード MAGNETO CORD	01	NS18D,15C, 9.9C		
N	08	35006-0250M	ホルダ, マグネットコード HOLDER, MAGNETO CORD	01	NS18D,15C, 9.9C		
N	09	9215D-6406M	スクリュ SCREW	03	NS18D,15C, 9.9C		
N	3 00	9215D-6510M	スクリュ (スプリングワッシヤ SCREW (WITH SPRING WASHER) ツキ)	04	NS18D,15C, 9.9C		
N	4 00	3G206-0601M	C.D. ユニツト C.D. UNIT	01	NS18D,15C, 9.9C		
N	5 00	36206-0611M	ブラケット, C.D. ユニツト BRACKET, C.D. UNIT	01	NS18D,15C, 9.9C		
N	6 00	91013-0618M	ボルト BOLT	02	NS18D,15C, 9.9C		
N	7 00	94013-0600M	ワッシヤ WASHER	02	NS18D,15C, 9.9C		
N	8 00	3G206-0500M	イグニションコイル アツシ IGNITION COIL ASS'Y	01	NS18D,15C, 9.9C		

マグネト

FIG. 5-A MAGNETO

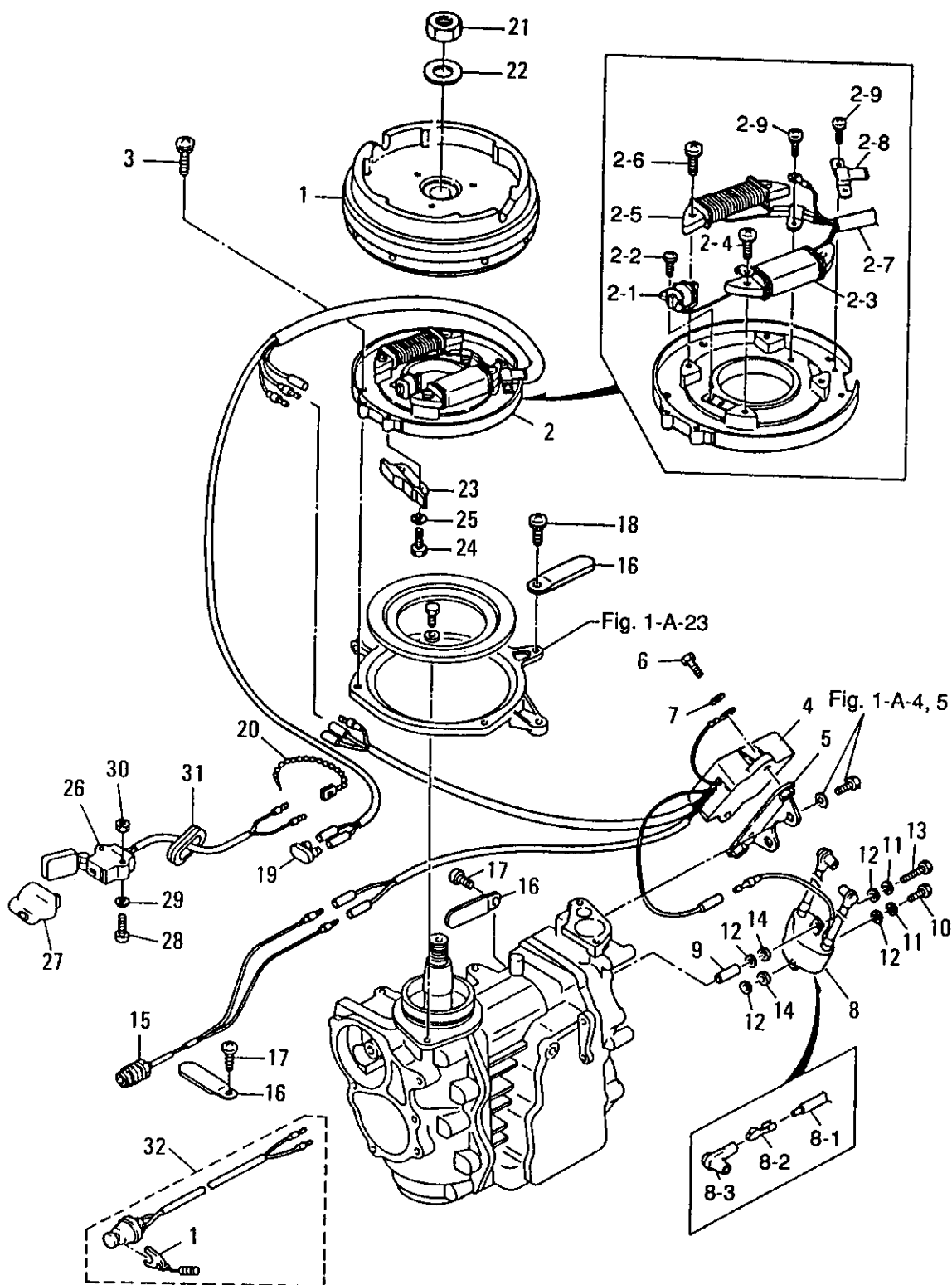


FIG. 5-A MAGNETO

区分 NC	見出番号 REF.NO.	部品番号 PART NO.	部品名称 PART NAME	個数 Q'TY	機種 特記 MODEL/REMARKS	互換性 I CA	探魔号機 APP.MOTOR SERIAL NO.
N	8 00	3G206-0400M	イグニッションコイル アツシ(レジスタンス) IGNITION COIL ASS'Y (RESISTANCE)	01	NS18D, 15C, 9.9C オプション OPTION		
N	01	3G206-0530M	イグニッションコイル IGNITION COIL	01	NS18D, 15C, 9.9C		
N	02	3B206-9260M	ターミナル, プラグキャップ TERMINAL, PLUG CAP	02	NS18D, 15C, 9.9C		
N	03	3B206-9210M	プラグキャップ PLUG CAP	02	NS18D, 15C, 9.9C		
N		34606-9990M	プラグキャップ(レジスタンス) PLUG CAP (RESISTANCE)	02	NS18D, 15C, 9.9C オプション OPTION		
N	9 00	12802-6051M	スペーサ, イグニッションコイル SPACER, IGNITION COIL	01	NS18D, 15C, 9.9C		
N	10 00	91013-0620M	ボルト BOLT	01	NS18D, 15C, 9.9C		
N	11 00	94133-0600M	スプリングワッシャ SPRING WASHER	02	NS18D, 15C, 9.9C		
N	12 00	94013-0600M	ワッシャ WASHER	04	NS18D, 15C, 9.9C		
N	13 00	91013-0650M	ボルト BOLT	01	NS18D, 15C, 9.9C		
N	14 00	15133-1590M	ガスケット, 6.2-11-1 GASKET, 6.2-11-1	02	NS18D, 15C, 9.9C		
N	15 00	39806-9300M	ストップスイッチ STOP SWITCH	01	NS18D, 15C, 9.9C		
N	16 00	30906-9720M	クランプ, 6.5-47.5P CLAMP, 6.5-47.5P	03	NS18D, 15C, 9.9C		
N	17 00	92153-0610M	スクリュ SCREW	02	NS18D, 15C, 9.9C		
N	18 00	92250-6510M	スクリュ SCREW	01	NS18D, 15C, 9.9C		
N	19 00	35376-0370M	プラグ, ケーブルターミナル PLUG, CABLE TERMINAL	01	NS18D, 15C, 9.9C		
N	20 00	33676-0910M	バンド, リードワイヤ BAND, LEAD WIRE	01	NS18D, 15C, 9.9C		

マグネト

FIG. 5-A MAGNETO

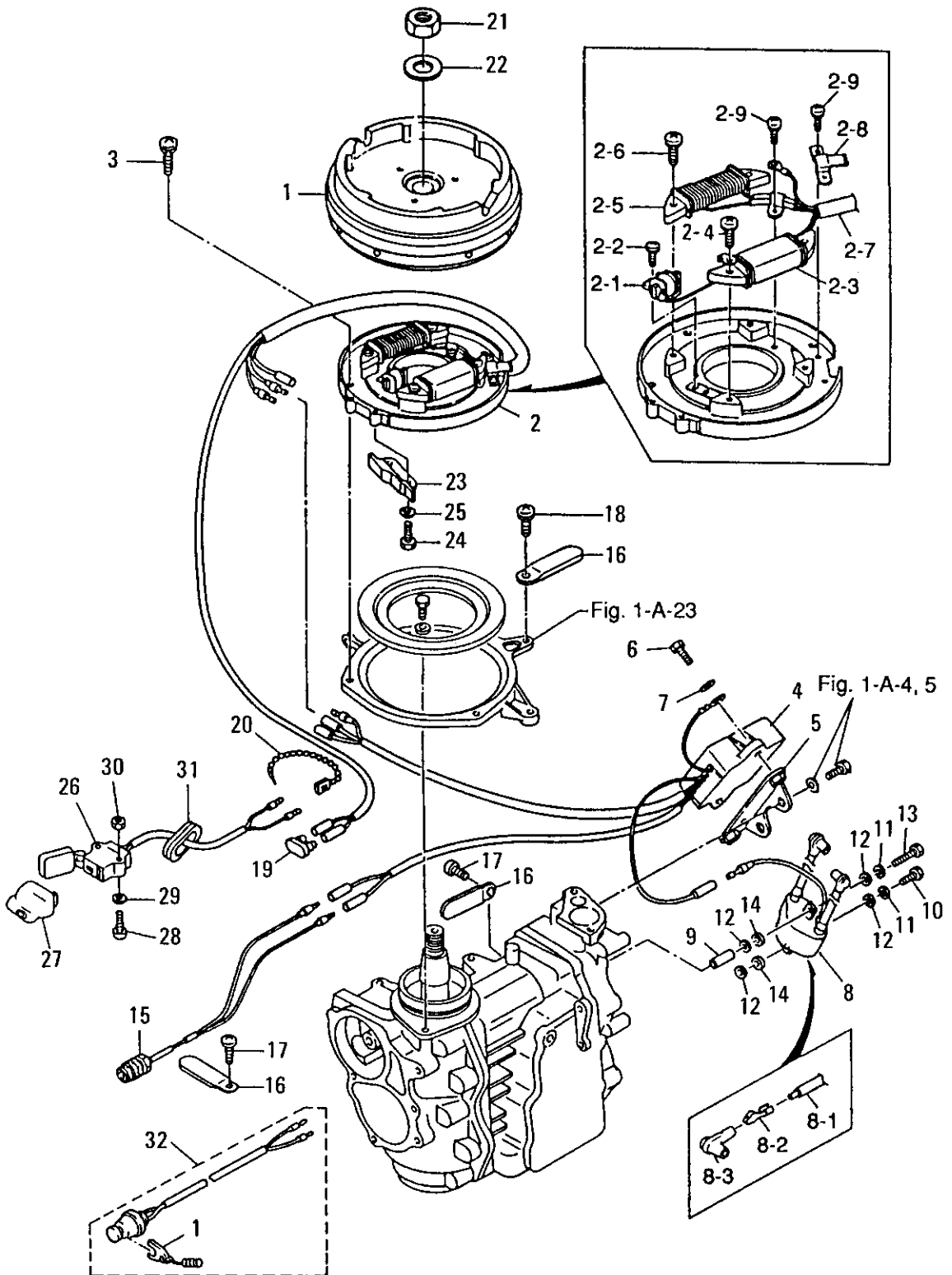
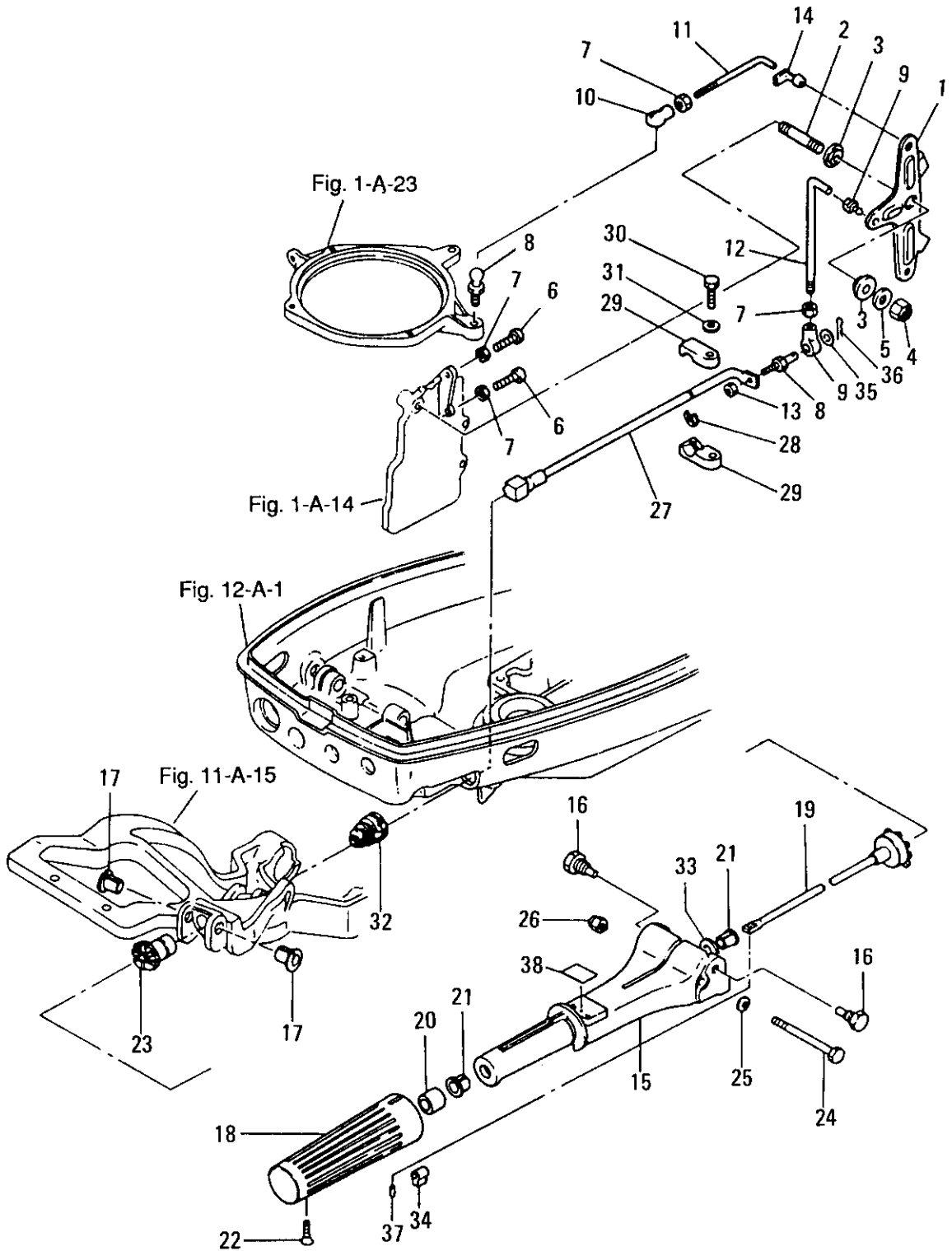


FIG. 5-A MAGNETO

区分 NC	見出番号 REF. NO.	部品番号 PART NO.	部品名称 PART NAME	個数 QTY	機種 特記 MODEL/REMARKS	互換性 ICA	探廃号機 APP. MOTOR SERIAL NO.
N	21 00	33400-1320M	ナット, 16P 1.5L NUT, 16P 1.5L	01	NS18D, 15C, 9.9C		
N	22 00	33400-1330M	ワッシャ WASHER	01	NS18D, 15C, 9.9C		
N	23 00	36263-7180M	スロットルカム THROTTLE CAM	01	NS18D, 15C		
N		36463-7180M	スロットルカム THROTTLE CAM	01	9.9C		
N	24 00	91013-0514M	ボルト BOLT	02	NS18D, 15C, 9.9C		
N	25 00	94013-0500M	ワッシャ WASHER	02	NS18D, 15C, 9.9C		
N	26 00	36106-9400M	コンセントアツシ PLUG RECEPTACLE ASS'Y	01	NS18D, 15C, 9.9C オプション OPTION		
N	27 00	33606-9500M	コンセント, プラグ PLUG, RECEPTACLE	01	NS18D, 15C, 9.9C オプション OPTION		
N	28 00	92153-0425M	スクリュ SCREW	02	NS18D, 15C, 9.9C オプション OPTION		
N	29 00	94013-0400M	ワッシャ WASHER	02	NS18D, 15C, 9.9C オプション OPTION		
N	30 00	93013-0400M	ナット NUT	01	NS18D, 15C, 9.9C オプション OPTION		
N	31 00	34567-1690M	グロメット, コード GROMMET, CORD	01	NS18D, 15C, 9.9C オプション OPTION		
N	32 00	39806-8300M	セイフティスイッチアツシ SAFETY SWITCH ASS'Y	01	NS18D, 15C, 9.9C		
N	01	35306-8210M	ロック, セイフティスイッチ(カール ツキ) LOCK, SAFETY SWITCH(WITH CURL)	01	NS18D, 15C, 9.9C		



FIG. 6-A THROTTLE MECHANISM, BAR HANDLE



## FIG. 6-A THROTTLE MECHANISM, BAR HANDLE

区分 N C	見出番号 REF. NO.	部品番号 PART NO.	部品名称 PART NAME	個数 QTY	機種 /特記 MODEL/REMARKS	互換性 I C A	探廃号機 APP. MOTOR SERIAL NO.
N	1 00	35063-7111M	アドバンサアーム ADVANCER ARM	01	NS18D, 15C, 9.9C		
N	2 00	91521-0823M	スタッドボルト STUD BOLT	01	NS18D, 15C, 9.9C		
N	3 00	34563-7130M	ブッシング、アドバンサアーム BUSHING, ADVANCER ARM	02	NS18D, 15C, 9.9C		
N	4 00	9304K-0800M	ナイロンナット, 8P 1.25 NYLON NUT, 8P 1.25	01	NS18D, 15C, 9.9C		
N	5 00	33466-2330M	ワッシャ, 8.1-16-1.5 WASHER, 8.1-16-1.5	01	NS18D, 15C, 9.9C		
N	6 00	92156-0525M	スクリュ SCREW	02	NS18D, 15C, 9.9C		
N	7 00	93016-0500M	ナット NUT	04	NS18D, 15C, 9.9C		
N	8 00	35383-7280M	ケーブルピン CABLE PIN	02	NS18D, 15C, 9.9C		
N	9 00	34605-2340M	ロッドジョイント, D=5 ROD JOINT, D=5	01	NS18D, 15C, 9.9C		
N	10 00	3B705-2430M	キャップ C, ボールジョイント CAP C, BALL JOINT	01	NS18D, 15C, 9.9C		
N	11 00	35063-7150M	アドバンサリンクロッド ADVANCER LINK ROD	01	NS18D, 15C, 9.9C		
N	12 00	39863-7170M	リンクロッド, 5-65L LINK ROD, 5-65L	01	NS18D, 15C, 9.9C		
N	13 00	93016-0600M	ナット NUT	01	NS18D, 15C, 9.9C		
N	14 00	34505-2240M	ロッドスナップ, D=5 ROD SNAP, D=5	01	NS18D, 15C, 9.9C		
N	15 00	N9863-0110M	ステアリングハンドル STEERING HANDLE	01	NS18D, 15C, 9.9C		
N	16 00	34663-2010M	ボルト BOLT	02	NS18D, 15C, 9.9C		
N	17 00	34563-2070M	カラー COLLAR	02	NS18D, 15C, 9.9C		
N	18 00	39863-0120M	グリップ GRIP	01	NS18D		
N		3A063-0121M	グリップ GRIP	01	NS15C, 9.9C		

FIG. 6-A THROTTLE MECHANISM, BAR HANDLE

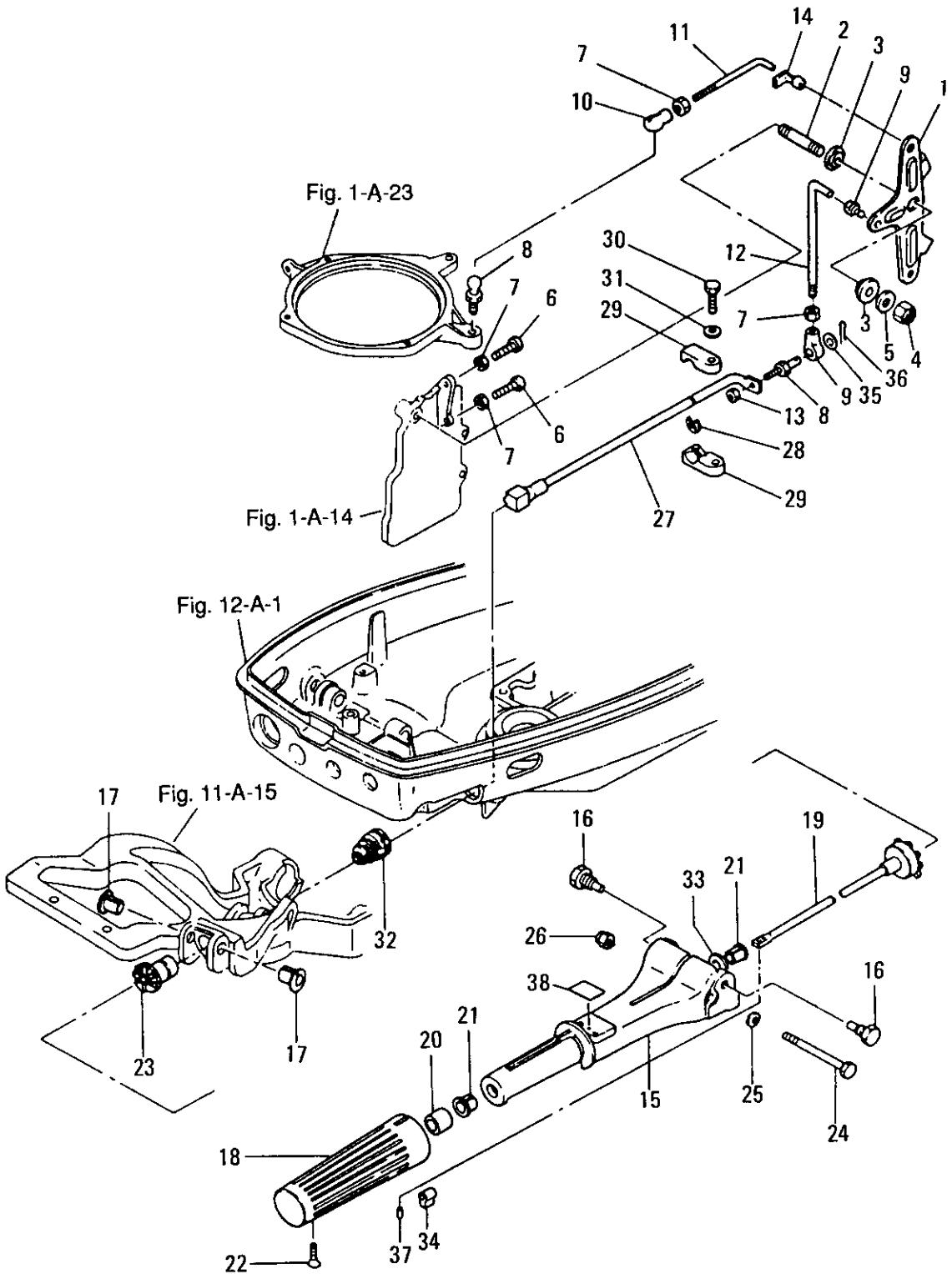


FIG. 6-A THROTTLE MECHANISM.BAR HANDLE

区分 NC	見出番号 REF.NO.	部品番号 PART NO.	部品名称 PART NAME	個数 Q'TY	機種 /特記 MODEL/REMARKS	互換性 I CA	探廃号機 APP. MOTOR SERIAL NO.
N	19 00	39863-0410M	スロットルシャフト A THROTTLE SHAFT A	01	NS18D,15C, 9.9C		
N	20 00	34563-0480M	ラバー, スロットルシャフト A RUBBER, THROTTLE SHAFT A	01	NS18D,15C, 9.9C		
N	21 00	35063-0460M	ブッシング, 8.2-10-11 BUSHING, 8.2-10-11	02	NS18D,15C, 9.9C		
N	22 00	92183-0518M	スクリュ SCREW	01	NS18D,15C, 9.9C		
N	23 00	35063-0640M	ユニバーサルピニオン UNIVERSAL PINION	01	NS18D,15C, 9.9C		
N	24 00	91013-0675M	ボルト BOLT	01	NS18D,15C, 9.9C		
N	25 00	94013-0600M	ワッシャ WASHER	02	NS18D,15C, 9.9C		
N	26 00	93043-0600M	ナイロンナット, 6P 1.0 NYLON NUT, 6P 1.0	01	NS18D,15C, 9.9C		
N	27 00	35063-0611M	スロットルシャフト B THROTTLE SHAFT B	01	NS18D,15C, 9.9C		
N	28 00	94533-0600M	E-リング, D=6 E-RING, D=6	01	NS18D,15C, 9.9C		
N	29 00	35063-0630M	サポータ, スロットルシャフト SUPPORTER, THROTTLE SHAFT	02	NS18D,15C, 9.9C		
N	30 00	91013-0628M	ボルト BOLT	01	NS18D,15C, 9.9C		
N	31 00	94013-0600M	ワッシャ WASHER	01	NS18D,15C, 9.9C		
N	32 00	34566-2260M	グロメット, スロットルシャフト GROMMET, THROTTLE SHAFT	01	NS18D,15C, 9.9C		
N	33 00	94143-1000M	ウェーブワッシャ, D=10 WAVE WASHER, D=10	01	NS18D,15C, 9.9C		
N	34 00	39863-0530M	スペーサ, スロットルシャフト SPACER, THROTTLE SHAFT	01	NS18D,15C, 9.9C		
N	35 00	35383-7190M	ワッシャ, 8.5-18-1.6 WASHER, 8.5-18-1.6	01	NS18D,15C, 9.9C		
N	36 00	95163-0800M	R ピン R-PIN	01	NS18D,15C, 9.9C		
N	37 00	95143-0310M	スプリングピン, 3-10 SPRING PIN, 3-10	01	NS18D,15C, 9.9C		

FIG. 6-A THROTTLE MECHANISM, BAR HANDLE

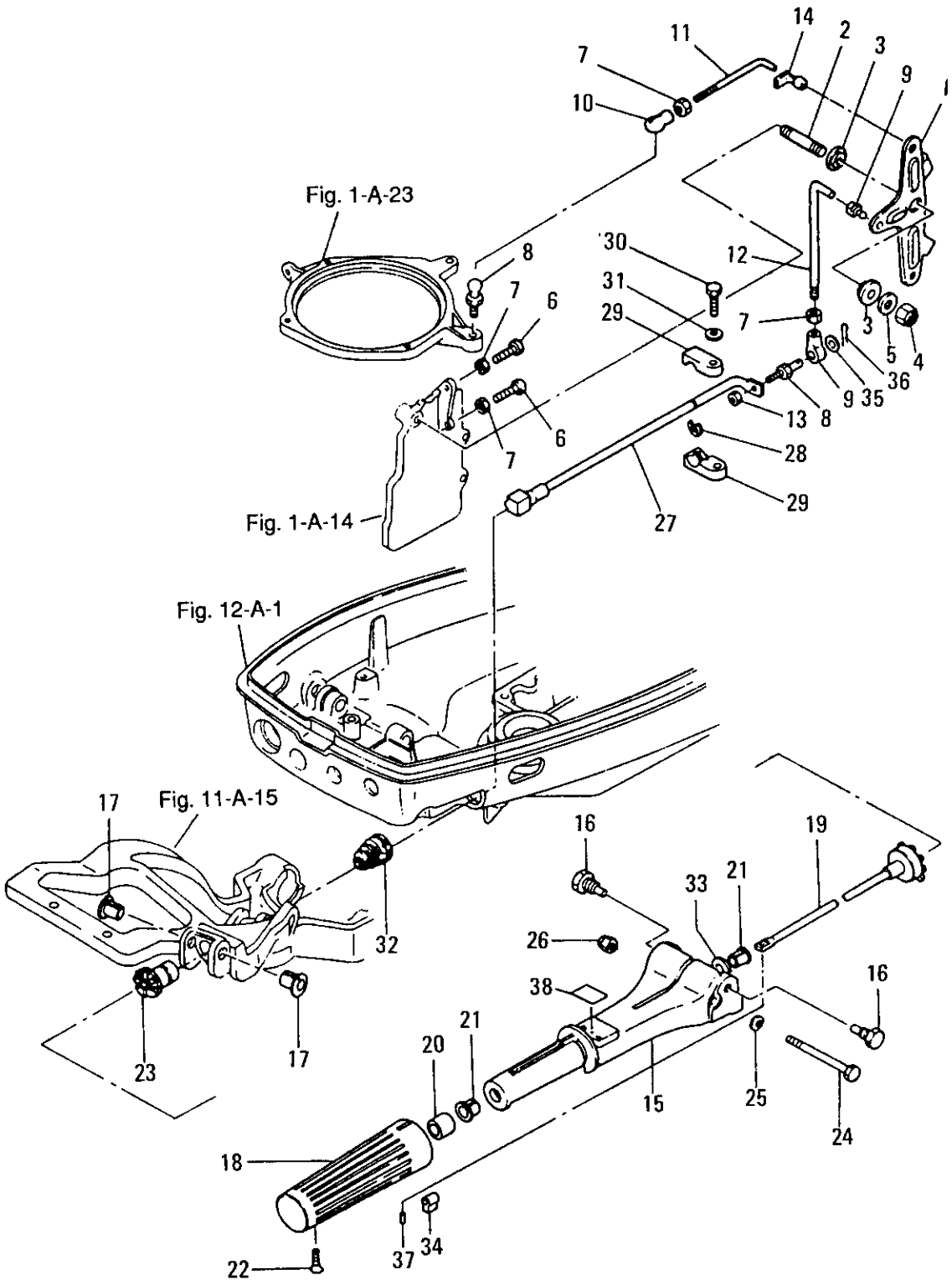
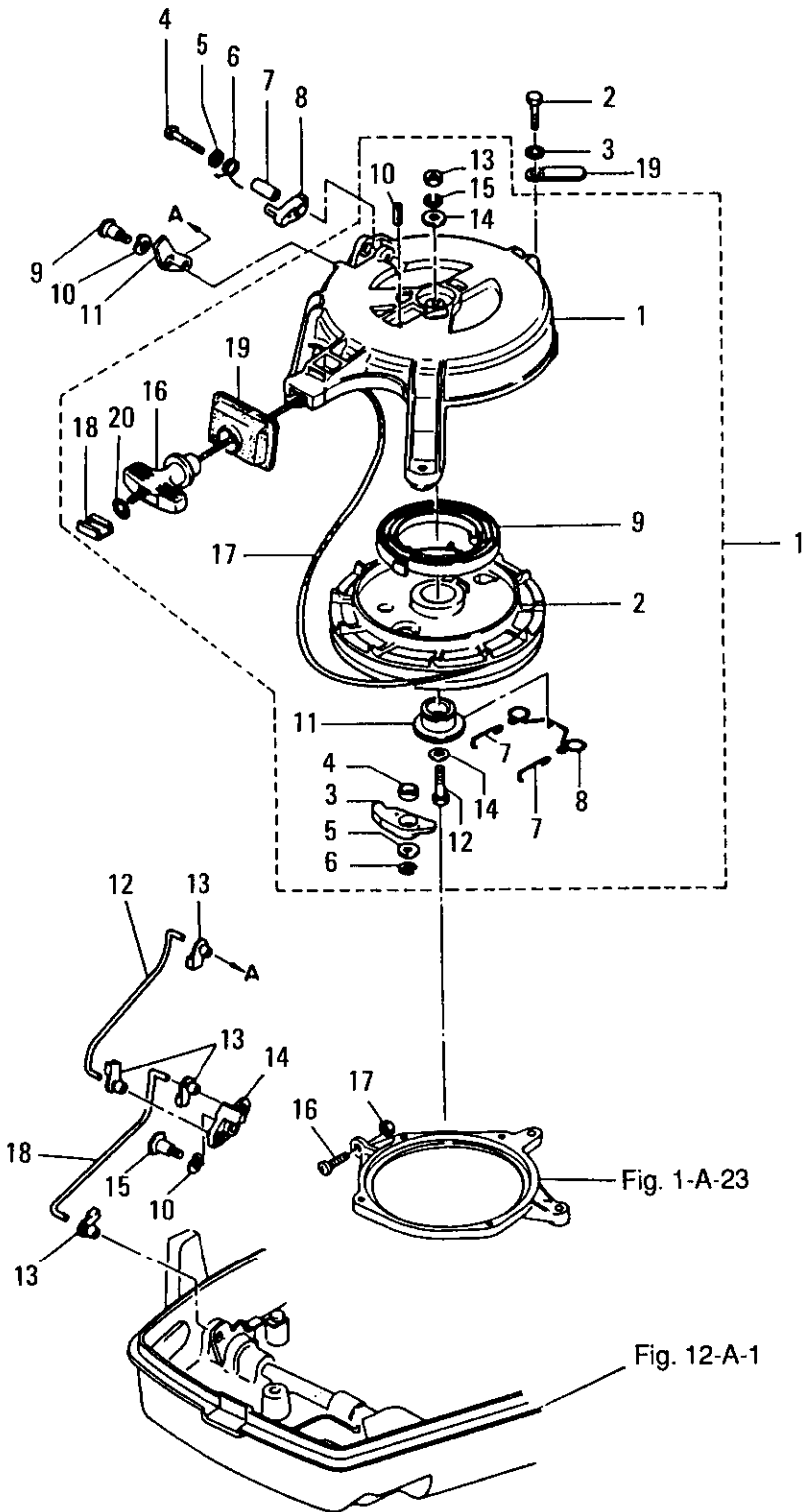


FIG. 6-A THROTTLE MECHANISM, BAR HANDLE

区分 NC	見出番号 REF.NO.	部品番号 PART NO.	部品名称 PART NAME	個数 Q'TY	機種 /特記 MODEL/REMARKS	互換性 ICA	探廃号機 APP. MOTOR SERIAL NO.
N	38 00	36972-0190M	スピードコントロールラベル LABEL, SPEED CONTROL	01	NS18D, 15C, 9.9C		

FIG. 7-A RECOIL STARTER, STARTER LOCK

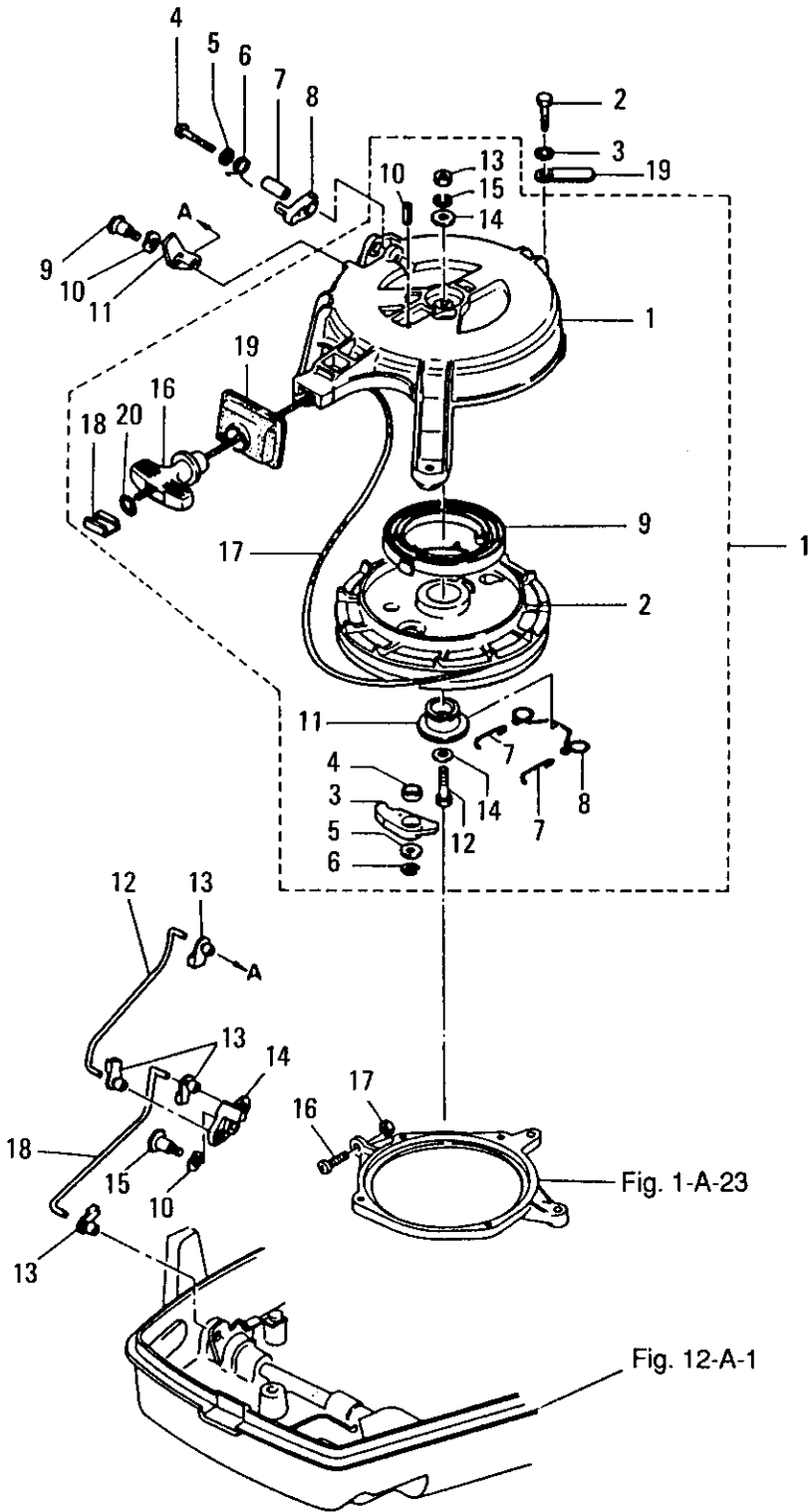


## FIG. 7-A RECOIL STARTER. STARTER LOCK

区分 NC	見出番号 REF.NO.	部品番号 PART NO.	部品名称 PART NAME	個数 Q'TY	機種 /特記 MODEL/REMARKS	互換性 ICA	探廃号機 APP.MOTOR SERIAL NO.
N	1 00	35005-0000M	リコイルスタータアツシ RECOIL STARTER ASS'Y	01	NS18D,15C, 9.9C		
N	01	35005-1050M	スタータケース STARTER CASE	01	NS18D,15C, 9.9C		
N	02	35005-1041M	リール REEL	01	NS18D,15C, 9.9C		
N	03	34505-0031M	ラチェット RATCHET	01	NS18D,15C, 9.9C		
N	04	34505-1351M	ブッシング,ラチェット BUSHING,RATCHET	01	NS18D,15C, 9.9C		
N	05	34667-1150M	ワッシヤ,6.5-21-1 WASHER,6.5-21-1	01	NS18D,15C, 9.9C		
N	06	94533-0500M	E リング E-RING	01	NS18D,15C, 9.9C		
N	07	35005-1230M	ラチェットガイド A RATCHET GUIDE A	02	NS18D,15C, 9.9C		
N	08	35005-1240M	ラチェットガイド B RATCHET GUIDE B	01	NS18D,15C, 9.9C		
N	09	34505-0040M	スタータスプリング STARTER SPRING	01	NS18D,15C, 9.9C		
N	10	95143-0316M	スプリングピン SPRING PIN	01	NS18D,15C, 9.9C		
N	11	35005-1320M	スタータシャフト STARTER SHAFT	01	NS18D,15C, 9.9C		
N	12	9101B-0635M	ボルト BOLT	01	NS18D,15C, 9.9C		
N	13	93013-0600M	ナット NUT	01	NS18D,15C, 9.9C		
N	14	9401D-0600M	ワッシヤ WASHER	02	NS18D,15C, 9.9C		
N	15	9413U-0600M	スプリングワッシヤ SPRING WASHER	01	NS18D,15C, 9.9C		
N	16	33805-0190M	スタータハンドル STARTER HANDLE	01	NS18D,15C, 9.9C		
N	17	35005-0131M	スタータロープ STARTER ROPE	01	NS18D,15C, 9.9C D5-1600MM		



FIG. 7-A RECOIL STARTER, STARTER LOCK



## FIG. 7-A RECOIL STARTER. STARTER LOCK

区分 NC	見出番号 REF.NO.	部品番号 PART NO.	部品名称 PART NAME	個数 Q'TY	機種 /特記 MODEL/REMARKS	互換性 ICA	探廃号機 APP.MOTOR SERIAL NO.
N	1 18	33805-1310M	ロープアンカ ROPE ANCHOR	01	NS18D,15C, 9.9C		
N	19	35005-1160M	シールプレート, スタータ SEAL PLATE, STARTER	01	NS18D,15C, 9.9C		
N	20	35005-1360M	O リング, 2.5-4.5 O-RING, 2.5-4.5	01	NS18D,15C, 9.9C		
N	2 00	91018-0630M	ボルト BOLT	03	NS18D,15C, 9.9C		
N	3 00	94013-0600M	スプリングワッシャ SPRING WASHER	03	NS18D,15C, 9.9C		
N	4 00	92153-0428M	スクリュ SCREW	01	NS18D,15C, 9.9C		
N	5 00	94013-0400M	ワッシャ WASHER	01	NS18D,15C, 9.9C		
N	6 00	33805-2160M	スプリング SPRING	01	NS18D,15C, 9.9C		
N	7 00	33805-2550M	カラー COLLAR	01	NS18D,15C, 9.9C		
N	8 00	33805-2520M	スタータロック STARTER LOCK	01	NS18D,15C, 9.9C		
N	9 00	33805-2540M	カムシャフト CAM SHAFT	01	NS18D,15C, 9.9C		
N	10 00	94143-0800M	ウェーブワッシャ WAVE WASHER	02	NS18D,15C, 9.9C		
N	11 00	35005-2530M	カム, スタータロック CAM, STARTER LOCK	01	NS18D,15C, 9.9C		
N	12 00	35005-2170M	ロックリンク, スタータ LOCK LINK, STARTER	01	NS18D,15C, 9.9C		
N	13 00	34505-2230M	ロッドスナップ, D=3.5 ROD SNAP, D=3.5	04	NS18D,15C, 9.9C		
N	14 00	35005-2110M	スロットルストッパ THROTTLE STOPPER	01	NS18D,15C, 9.9C		
N	15 00	35005-2270M	シャフト, スロットルストッパ SHAFT, THROTTLE STOPPER	01	NS18D,15C, 9.9C		
N	16 00	92156-0525M	スクリュ SCREW	01	NS18D,15C, 9.9C		
N	17 00	93016-0500M	ナット NUT	01	NS18D,15C, 9.9C		

FIG. 7-A RECOIL STARTER, STARTER LOCK

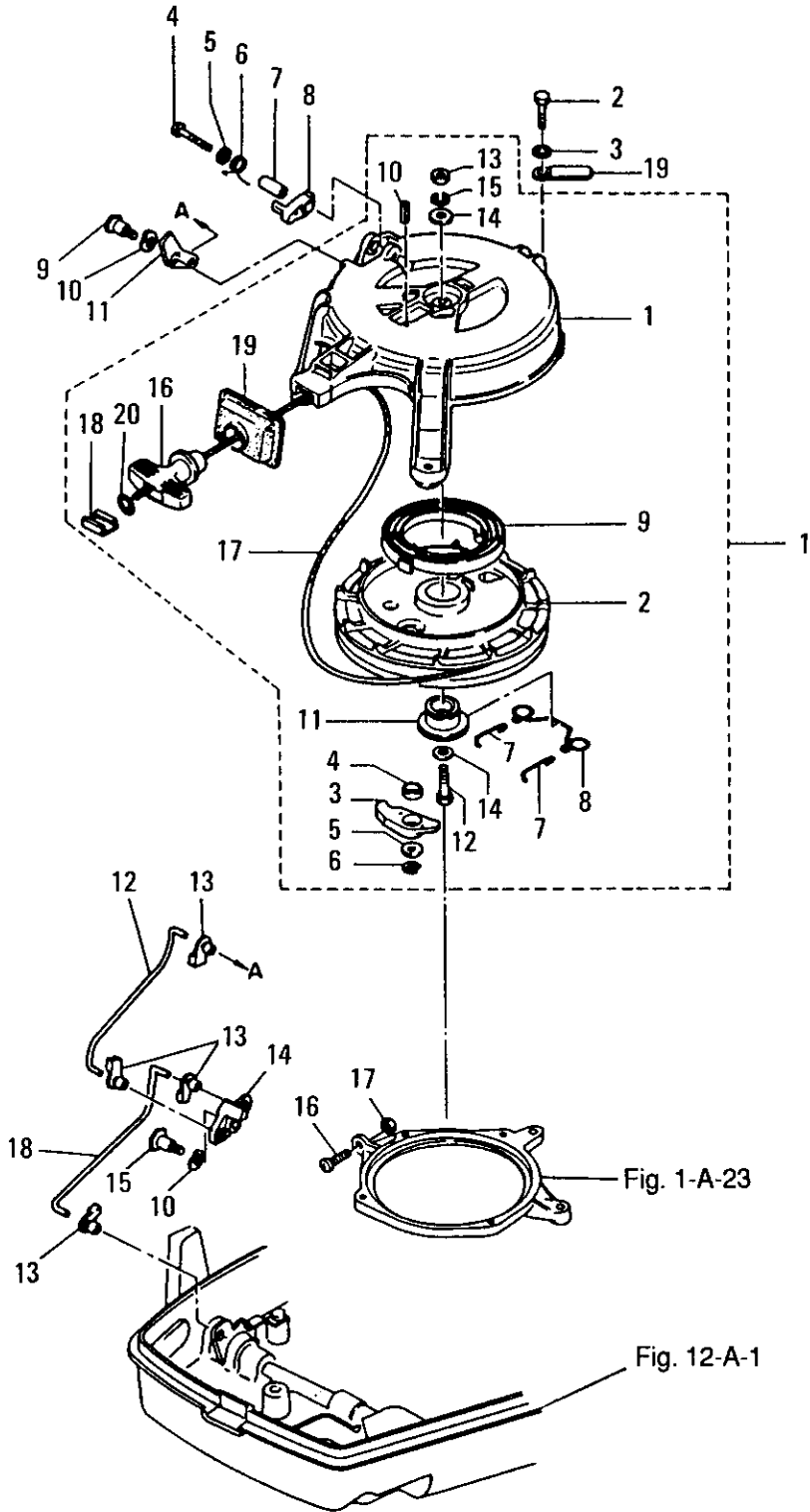


FIG. 7-A RECOIL STARTER. STARTER LOCK

区分 NC	見出番号 REF. NO.	部品番号 PART NO.	部品名称 PART NAME	個数 QTY	機種 特記 MODEL/REMARKS	互換性 ICA	採廃号機 APP. MOTOR SERIAL NO.
N	18 00	35005-2220M	ストップリンク, スロットル STOPPER LINK, THROTTLE	01	NS18D, 15C, 9.9C		
N	19 00	30906-9720M	クランプ CLAMP	01	NS18D, 15C, 9.9C		

FIG. 8-A DRIVESHAFT HOUSING, GEAR CASE

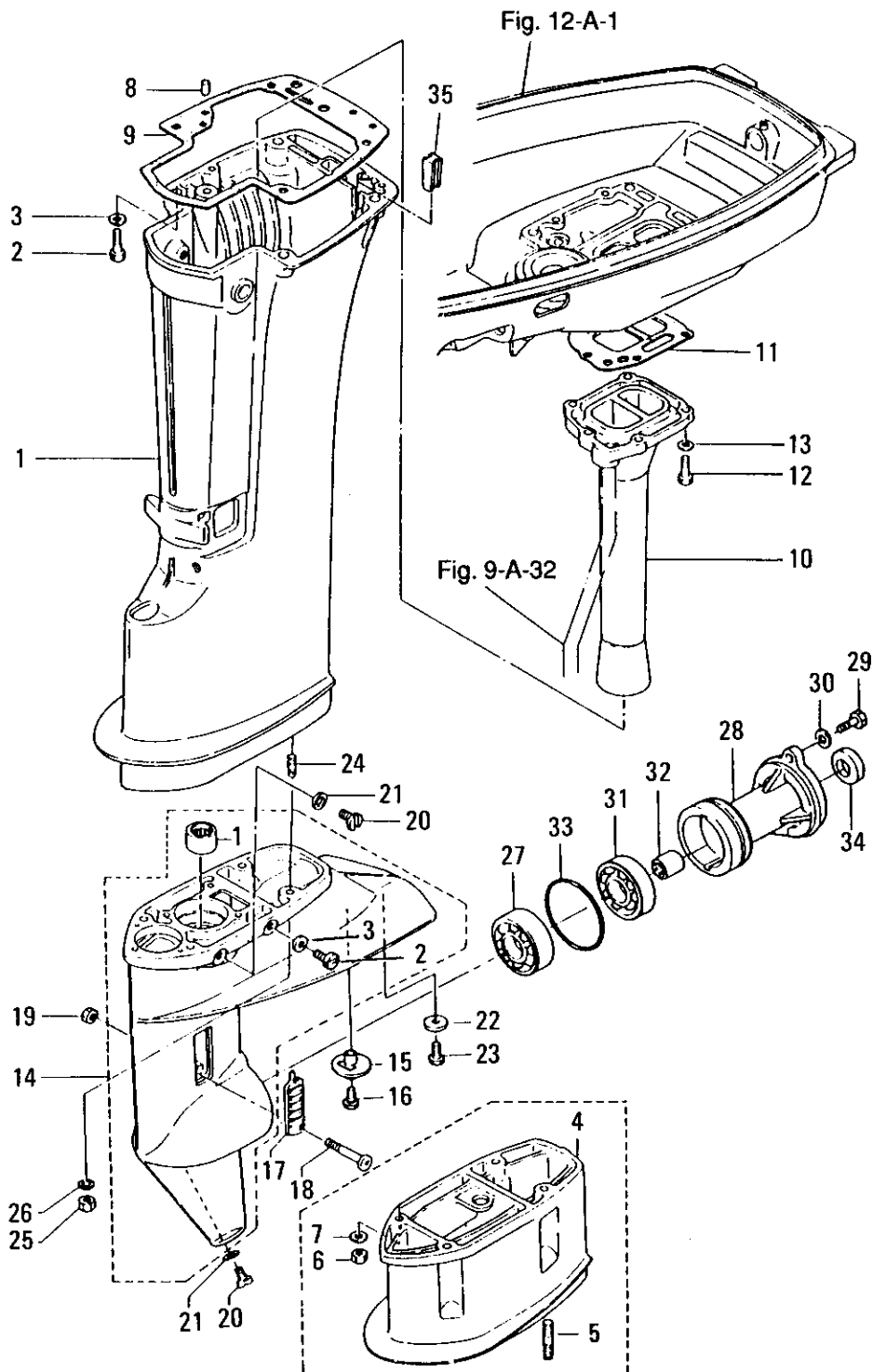


FIG. 8-A DRIVESHAFT HOUSING.GEAR CASE

区分 NC	見出番号 REF.NO.	部品番号 PART NO.	部品名称 PART NAME	個数 Q'TY	機種 /特記 MODEL/REMARKS	互換性 ICA	探磨号機 APP.MOTOR SERIAL NO.
N	1 00	N5061-0203M	ドライブシャフトハウジング S DRIVE SHAFT HOUSING S	01	NS18D,15C, 9.9C		
N		N5061-0303M	ドライブシャフトハウジング L DRIVE SHAFT HOUSING L	01	NS18D,15C, 9.9C		
N	2 00	91013-0840M	ボルト BOLT	04	NS18D,15C, 9.9C		
N	3 00	33466-2330M	ワッシヤ,8.1-16-1.5 WASHER,8.1-16-1.5	04	NS18D,15C, 9.9C		
N	4 00	S5061-1100M	エクステンションハウジング XL EXTENSION HOUSING XL	01	NS18D,15C, 9.9C		
N	5 00	91533-0825M	スタッドボルト STUD BOLT	04	NS18D,15C, 9.9C		
N	6 00	93013-0800M	ナット NUT	04	NS18D,15C, 9.9C		
N	7 00	33466-2330M	ワッシヤ,8.1-16-1.5 WASHER,8.1-16-1.5	04	NS18D,15C, 9.9C		
N	8 00	34501-1110M	ノック,6-12 KNOCK,6-12	02	NS18D,15C, 9.9C		
N	9 00	35061-0121M	ガスケット,ドライブシャフトハウジング GASKET,DRIVE SHAFT HOUSING	01	NS18D,15C, 9.9C		
N	10 00	36202-3110M	エキゾーストパイプ EXHAUST PIPE	01	NS18D,15C, 9.9C		
N	11 00	36202-3120M	ガスケット,エキゾーストパイプ GASKET,EXHAUST PIPE	01	NS18D,15C, 9.9C		
N	12 00	91013-0625M	ボルト BOLT	05	NS18D,15C, 9.9C		
N	13 00	94013-0600M	ワッシヤ WASHER	05	NS18D,15C, 9.9C		
N	14 00	S9860-0000M	ギヤケースアツシ GEAR CASE ASS'Y	01	NS18D,15C, 9.9C		
N	01	35060-2110M	ニードル ベアリング,16-24-20 NEEDLE BEARING,16-24-20	01	NS18D,15C, 9.9C		
N	02	33260-0050M	ウォータープラグ WATER PLUG	01	NS18D,15C, 9.9C		
N	03	33260-0060M	ガスケット,ウォータープラグ GASKET,WATER PLUG	01	NS18D,15C, 9.9C		

FIG. 8-A DRIVESHAFT HOUSING, GEAR CASE

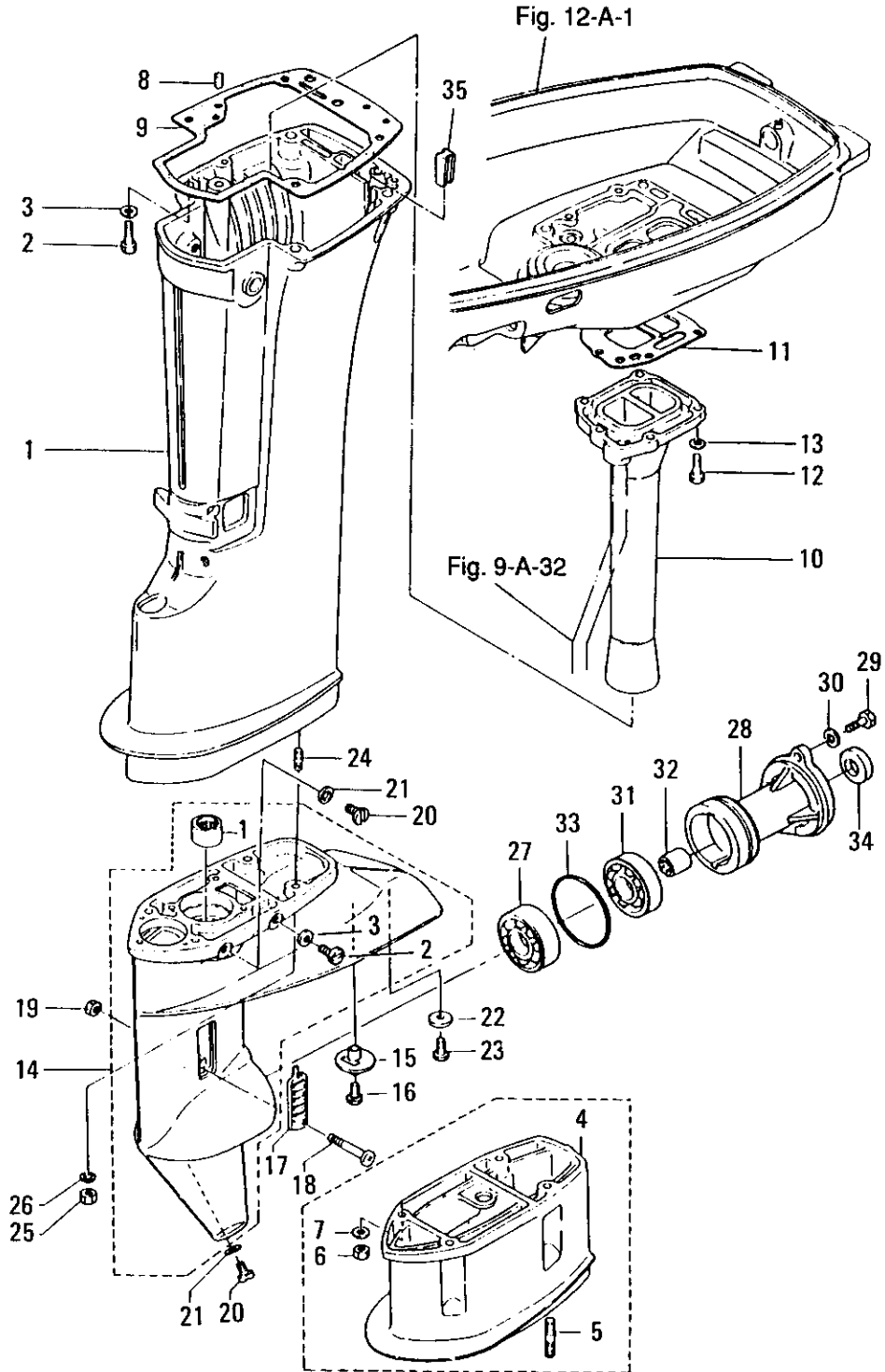


FIG. 8-A DRIVESHAFT HOUSING.GEAR CASE

区分 NC	見出番号 REF.NO.	部品番号 PART NO.	部品名称 PART NAME	個数 Q'TY	機種 /特記 MODEL/REMARKS	互換性 ICA	探廃号機 APP.MOTOR SERIAL NO.
N	15 00	36960-2060M	サブウォーターストレーナ SUB WATER STRAINER	01	NS18D,15C, 9.9C		
N	16 00	92183-0620M	スクリュ SCREW	01	NS18D,15C, 9.9C		
N	17 00	36260-20G0M	ウォーターストレーナ WATER STRAINER	02	NS18D,15C, 9.9C		
N	18 00	92153-0430M	スクリュ SCREW	01	NS18D,15C, 9.9C		
N	19 00	93046-0400M	ナツト NUT	01	NS18D,15C, 9.9C 92C-71		
N	20 00	33260-0050M	オイルプラグ OIL PLUG	02	NS18D,15C, 9.9C		
N	21 00	33260-0060M	ガスケット, オイルプラグ GASKET, OIL PLUG	02	NS18D,15C, 9.9C		
N	22 00	33860-2182M	アノード ANODE	01	NS18D,15C, 9.9C		
N	23 00	91013-0616M	ボルト BOLT	01	NS18D,15C, 9.9C		
N	24 00	91533-0825M	スタッドボルト STUD BOLT	04	NS18D,15C, 9.9C		
N	25 00	93013-0800M	ナツト NUT	04	NS18D,15C, 9.9C		
N	26 00	33466-2330M	ワツシヤ, 8.1-16-1.5 WASHER, 8.1-16-1.5	04	NS18D,15C, 9.9C		
N	27 00	96010-6205M	ボール ベアリング, 6205 BALL BEARING, 6205	01	NS18D,15C, 9.9C		
N	28 00	S6260-1010M	ハウジング, プロペラシャフト HOUSING, PROPELLER SHAFT	01	NS18D,15C, 9.9C		
N	29 00	91013-0625M	ボルト BOLT	02	NS18D,15C, 9.9C		
N	30 00	94013-0600M	ワツシヤ WASHER	02	NS18D,15C, 9.9C		
N	31 00	96010-6205M	ボール ベアリング, 6205 BALL BEARING, 6205	01	NS18D,15C, 9.9C		
N	32 00	36260-2110M	ニードル ベアリング NEEDLE BEARING	01	NS18D,15C, 9.9C		



FIG. 8-A DRIVESHAFT HOUSING, GEAR CASE

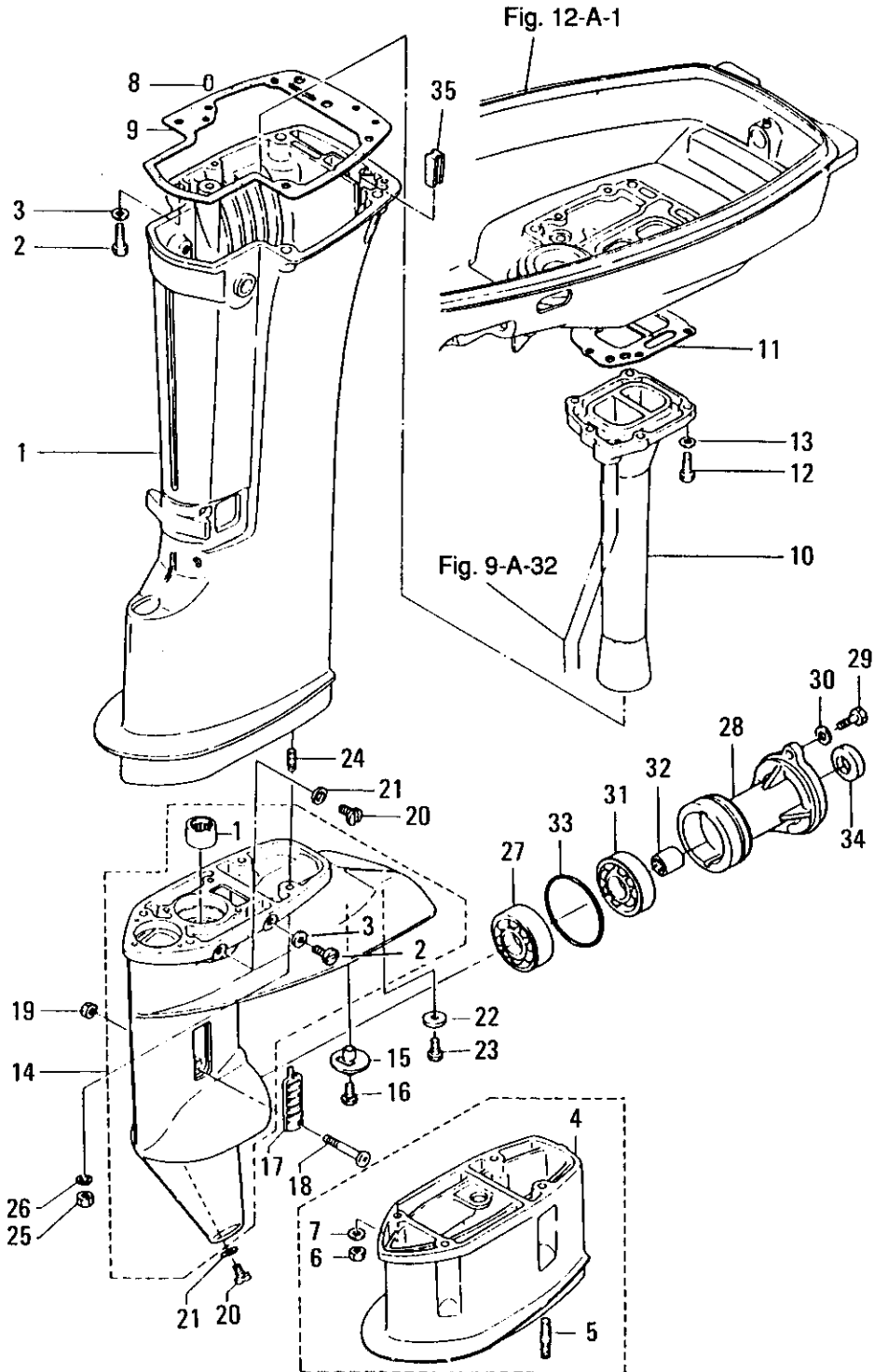


FIG. 8-A DRIVESHAFT HOUSING.GEAR CASE

区分 NC	見出番号 REF.NO.	部品番号 PART NO.	部品名称 PART NAME	個数 Q'TY	機種 /特記 MODEL/REMARKS	互換性 ICA	探廃号機 APP.MOTOR SERIAL NO.
N	33 00	12132-0710M	O リング, 2.4-59.6 O-RING, 2.4-59.6	01	NS18D, 15C, 9.9C		
N	34 00	34665-0130M	オイルシール, 17-30-9 OIL SEAL, 17-30-9	01	NS18D, 15C, 9.9C		
N	35 00	39861-2070M	グロメット, アイドルポート GROMMET, IDLE PORT	01	NS18D, 15C, 9.9C		

FIG. 9-A TRANSMISSION WATER PUMP

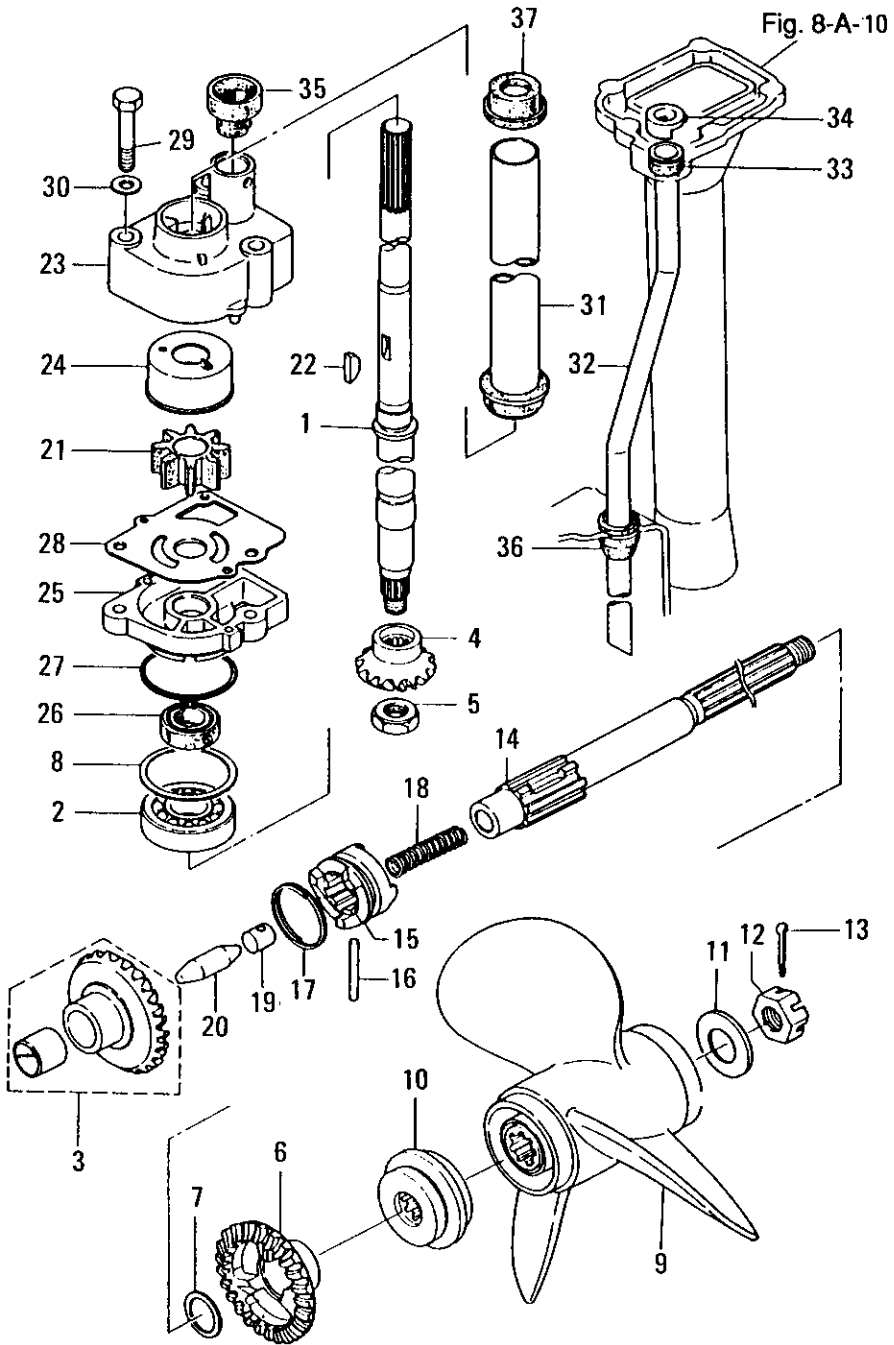


FIG. 9-A TRANSMISSION WATER PUMP

区分 NC	見出番号 REF.NO.	部品番号 PART NO.	部品名称 PART NAME	個数 Q'TY	機種 MODEL/特記 REMARKS	互換性 ICA	探廃号機 APP. MOTOR SERIAL NO.
N	1 00	35064-3010M	ドライブシャフト S DRIVE SHAFT S	01	NS18D,15C, 9.9C		
N		35064-3020M	ドライブシャフト L DRIVE SHAFT L	01	NS18D,15C, 9.9C		
N		35064-3030M	ドライブシャフト XL DRIVE SHAFT XL	01	NS18D,15C, 9.9C		
N	2 00	96010-6302M	ボール ベアリング,6302 BALL BEARING,6302	01	NS18D,15C, 9.9C		
N	3 00	35064-0100M	ベベルギヤ A (アツシユ ツキ) BEVEL GEAR A(WITH BUSHING)	01	NS18D,15C, 9.9C		
N	4 00	35064-0200M	ベベルギヤ B BEVEL GEAR B	01	NS18D,15C, 9.9C		
N	5 00	34664-0271M	ナット, ベベルギヤ B NUT, BEVEL GEAR B	01	NS18D,15C, 9.9C		
N	6 00	36264-0300M	ベベルギヤ C BEVEL GEAR C	01	NS18D,15C, 9.9C		
N	7 00	35064-0320M	ワッシャ, 17.1-22-1.5 WASHER, 17.1-22-1.5	01	NS18D,15C, 9.9C		
N	8 00	34664-0810M	シム, 35-41.9-0.1 SHIM, 35-41.9-0.1	AR	NS18D,15C, 9.9C		
N		34664-0820M	シム, 35-41.9-0.15 SHIM, 35-41.9-0.15	AR	NS18D,15C, 9.9C		
N		34664-0830M	シム, 35-41.9-0.3 SHIM, 35-41.9-0.3	AR	NS18D,15C, 9.9C		
N		34664-0840M	シム, 35-41.9-0.5 SHIM, 35-41.9-0.5	AR	NS18D,15C, 9.9C		
N	9 00	36264-1010M	プロペラ 9 PROPELLER 9	01	NS18D,15C, 9.9C		
N		36264-1020M	プロペラ 8.5 PROPELLER 8.5	01	NS18D,15C, 9.9C		
N		36264-1030M	プロペラ 8 PROPELLER 8	01	NS18D,15C, 9.9C		
N		36264-1050M	プロペラ 7 PROPELLER 7	01	NS18D,15C, 9.9C		
N		36264-1080M	プロペラ 10 PROPELLER 10	01	NS18D,15C, 9.9C		

FIG. 9-A TRANSMISSION WATER PUMP

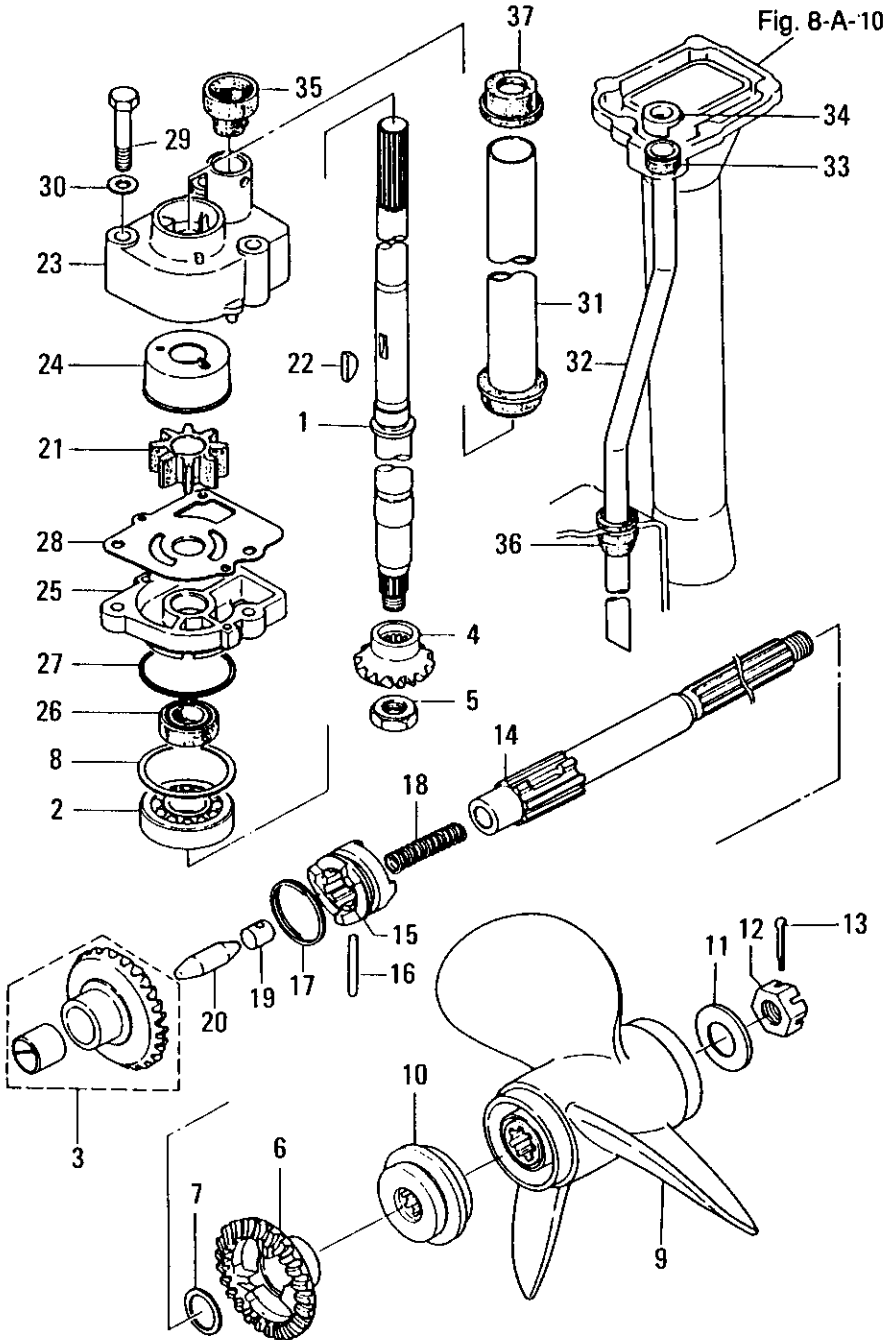


FIG. 9-A TRANSMISSION WATER PUMP

区分 NC	見出番号 REF.NO.	部品番号 PART NO.	部品名称 PART NAME	個数 QTY	機種 特記 MODEL/REMARKS	互換性 ICA	採廃号機 APP. MOTOR SERIAL NO.
N	9 00	36264-1070M	プロペラ 6 PROPELLER 6	01	NS18D,15C, 9.9C		
N	10 00	36264-2310M	スラストホルダ THRUST HOLDER	01	NS18D,15C, 9.9C		
N	11 00	34664-1245M	ワッシャ, 12.5-32-2.5 WASHER, 12.5-32-2.5	01	NS18D,15C, 9.9C		
N	12 00	34664-1215M	ナット, プロペラ NUT, PROPELLER	01	NS18D,15C, 9.9C		
N	13 00	95153-0322M	スプリットピン SPLIT PIN	01	NS18D,15C, 9.9C		
N	14 00	36264-2110M	プロペラシャフト PROPELLER SHAFT	01	NS18D,15C, 9.9C		
N	15 00	36264-2150M	クラッチ CLUTCH	01	NS18D,15C, 9.9C		
N	16 00	35064-2180M	クラッチピン CLUTCH PIN	01	NS18D,15C, 9.9C D5-30MM		
N	17 00	35064-2190M	スナップ, クラッチピン SNAP, CLUTCH PIN	01	NS18D,15C, 9.9C		
N	18 00	33264-2210M	クラッチスプリング CLUTCH SPRING	01	NS18D,15C, 9.9C		
N	19 00	35064-2220M	スプリングホルダ, クラッチ SPRING HOLDER, CLUTCH	01	NS18D,15C, 9.9C		
N	20 00	35064-2231M	プッシュロッド, クラッチ PUSH ROD, CLUTCH	01	NS18D,15C, 9.9C		
N	21 00	33465-0210M	インペラ, ウォータポンプ IMPELLER, WATER PUMP	01	NS18D,15C, 9.9C		
N	22 00	35065-0220M	キー, ポンプインペラ KEY, PUMP IMPELLER	01	NS18D,15C, 9.9C		
N	23 00	35065-0161M	ポンプケース PUMP CASE	01	NS18D,15C, 9.9C		
N	24 00	35065-0111M	ライナー, ポンプケース LINER, PUMP CASE	01	NS18D,15C, 9.9C		
N	25 00	35065-0170M	ポンプケースロウ PUMP CASE LOWER	01	NS18D,15C, 9.9C		
N	26 00	33260-2230M	オイルシール, 13.8-26-9.5 OIL SEAL, 13.8-26-9.5	01	NS18D,15C, 9.9C		

FIG. 9-A TRANSMISSION WATER PUMP

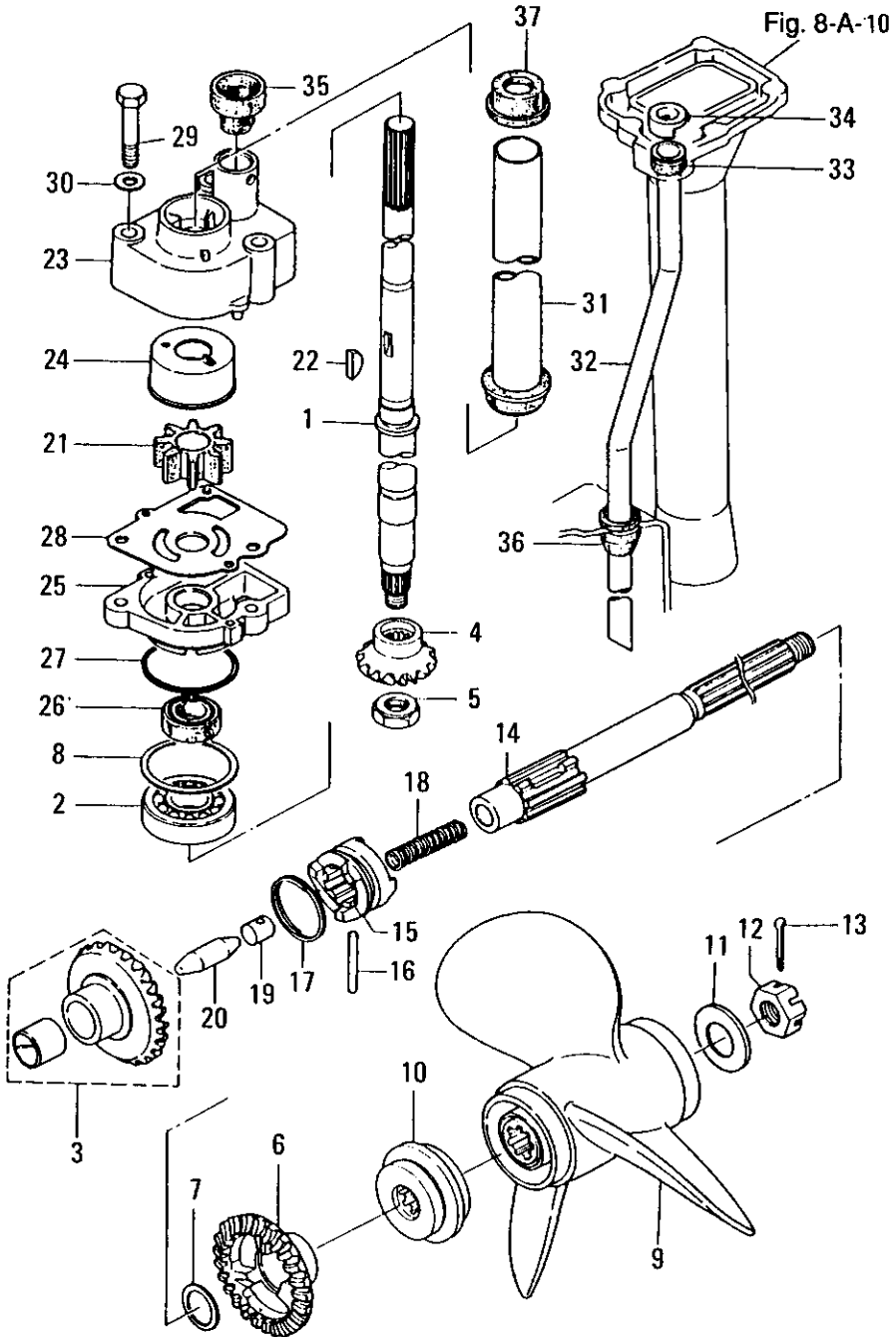


FIG. 9-A TRANSMISSION, WATER PUMP

区分 NC	見出番号 REF. NO.	部品番号 PART NO.	部品名称 PART NAME	個数 QTY	機種 特記 MODEL/REMARKS	互換性 ICA	探査号機 APP. MOTOR SERIAL NO.
N	27 00	33662-4150M	O リング, 3.5-36 O-RING, 3.5-36	01	NS18D, 15C, 9.9C		
N	28 00	35065-0250M	ガイドプレート, ウォータポンプ GUIDE PLATE, WATER PUMP	01	NS18D, 15C, 9.9C		
N	29 00	9101B-0652M	ボルト BOLT	03	NS18D, 15C, 9.9C		
N	30 00	94013-0600M	ワッシャー WASHER	03	NS18D, 15C, 9.9C		
N	31 00	35064-3220M	ガードパイプ, ドライブシャフト GUARD PIPE, DRIVE SHAFT	01	NS18D, 15C, 9.9C		
N	32 00	35065-1000M	ウォータパイプ S WATER PIPE S	01	NS18D, 15C, 9.9C		
N		35065-1100M	ウォータパイプ L WATER PIPE L	01	NS18D, 15C, 9.9C		
N		35065-1200M	ウォータパイプ XL WATER PIPE XL	01	NS18D, 15C, 9.9C		
N	33 00	35065-2060M	シールラバーアツバ, ウォータポンプ SEAL RUBBER UPPER, WATER PUMP	01	NS18D, 15C, 9.9C		
N	34 00	35065-2050M	ストッパ, ウォータパイプ STOPPER, WATER PIPE	01	NS18D, 15C, 9.9C		
N	35 00	35065-0140M	シールラバーロウ, ウォータポンプ SEAL RUBBER LOWER, WATER PUMP	01	NS18D, 15C, 9.9C		
N	36 00	35065-2040M	ガイドラバー, ウォータパイプ GUIDE RUBBER, WATER PIPE	01	NS18D, 15C, 9.9C		
N	37 00	35064-3260M	グロメットアツバ, ドライブシャフト GROMMET UPPER, DRIVE SHAFT	01	NS18D, 15C, 9.9C		



FIG. 10-A GEAR SHIFT

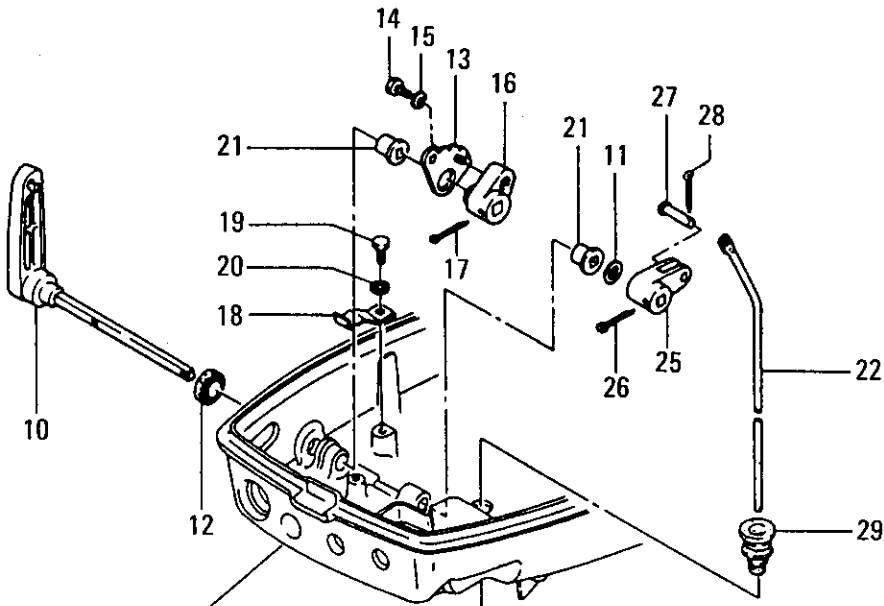


Fig. 12-A-1

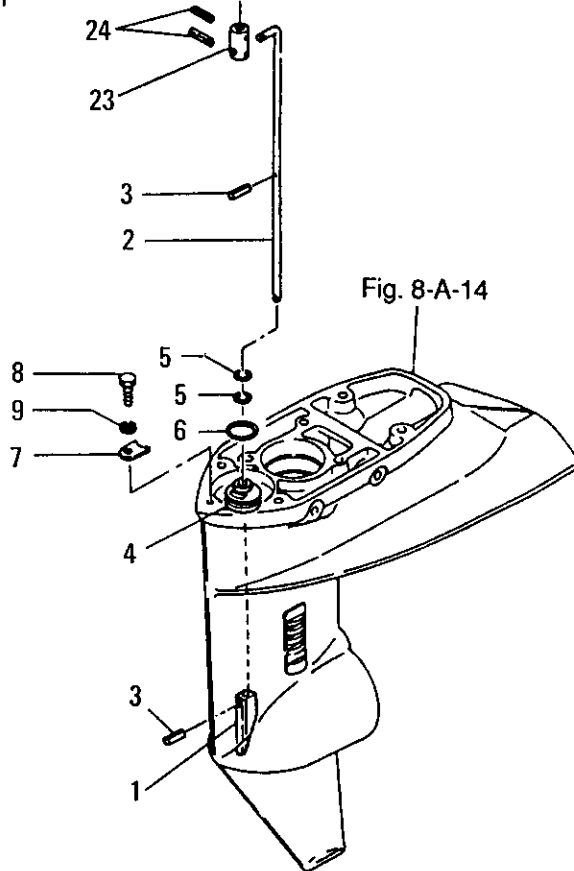


Fig. 8-A-14

FIG. 10-A GEAR SHIFT

区分 NC	見出番号 REF. NO.	部品番号 PART NO.	部品名称 PART NAME	個数 QTY	機種 MODEL/特記	互換性 ICA	探廃号機 APP. MOTOR SERIAL NO.
N	1 00	3C866-0010M	クラッチカム CLUTCH CAM	01	NS18D, 15C, 9.9C		
N	2 00	39866-0120M	カムロッド S CAM ROD S	01	NS18D, 15C, 9.9C		
N		39866-0130M	カムロッド L CAM ROD L	01	NS18D, 15C, 9.9C		
N		39866-0140M	カムロッド XL CAM ROD XL	01	NS18D, 15C, 9.9C		
N	3 00	95147-0312M	スプリングピン SPRING PIN	02	NS18D, 15C, 9.9C		
N	4 00	39866-0310M	ブッシング, カムロッド BUSHING, CAM ROD	01	NS18D, 15C, 9.9C		
N	5 00	33266-0210M	O リング, 2.4-5.8 O-RING, 2.4-5.8	02	NS18D, 15C, 9.9C		
N	6 00	33662-4150M	O リング, 3.5-36 O-RING, 3.5-36	01	NS18D, 15C, 9.9C		
N	7 00	33266-0330M	ストッパ, カムロッドブッシング STOPPER, CAM ROD BUSHING	01	NS18D, 15C, 9.9C		
N	8 00	91013-0512M	スクリス SCREW	01	NS18D, 15C, 9.9C		
N	9 00	94133-0500M	スプリングワッシャ SPRING WASHER	01	NS18D, 15C, 9.9C		
N	10 00	35066-1100M	シフトレバー (シャフト ツキ) SHIFT LEVER (WITH SHAFT)	01	NS18D, 15C, 9.9C		
N	11 00	94143-1200M	ウェーブワッシャ WAVE WASHER	01	NS18D, 15C, 9.9C		
N	12 00	35066-1370M	オイルシール, 14-20-4.5 OIL SEAL, 14-20-4.5	01	NS18D, 15C, 9.9C		
N	13 00	35066-1210M	ストッパプレート, シフトレバー STOPPER PLATE, SHIFT LEVER	01	NS18D, 15C, 9.9C		
N	14 00	91018-0616M	ボルト BOLT	01	NS18D, 15C, 9.9C		
N	15 00	94013-0600M	ワッシャ WASHER	01	NS18D, 15C, 9.9C		
N	16 00	35066-1150M	アジャスター, シフトレバー ADJUSTER, SHIFT LEVER	01	NS18D, 15C, 9.9C		

FIG. 10-A GEAR SHIFT

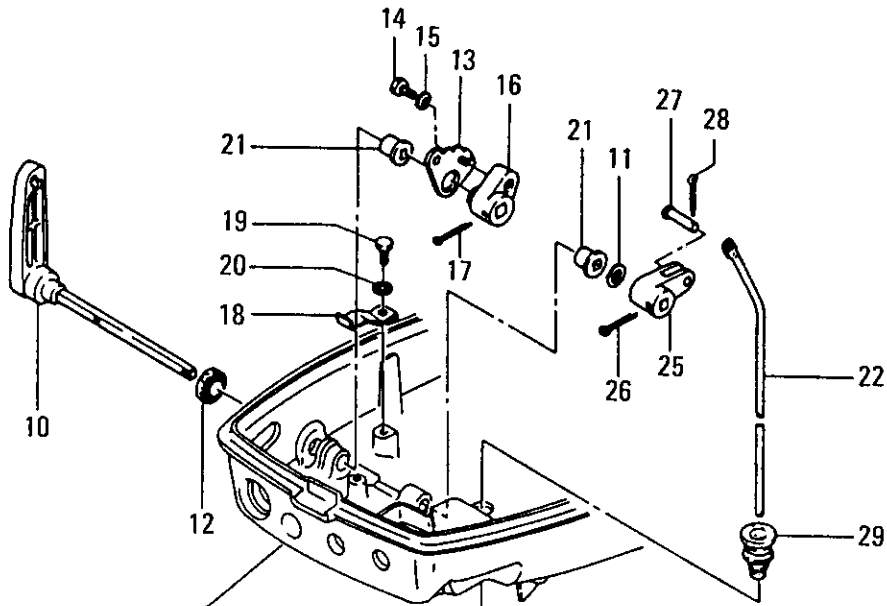


Fig. 12-A-1

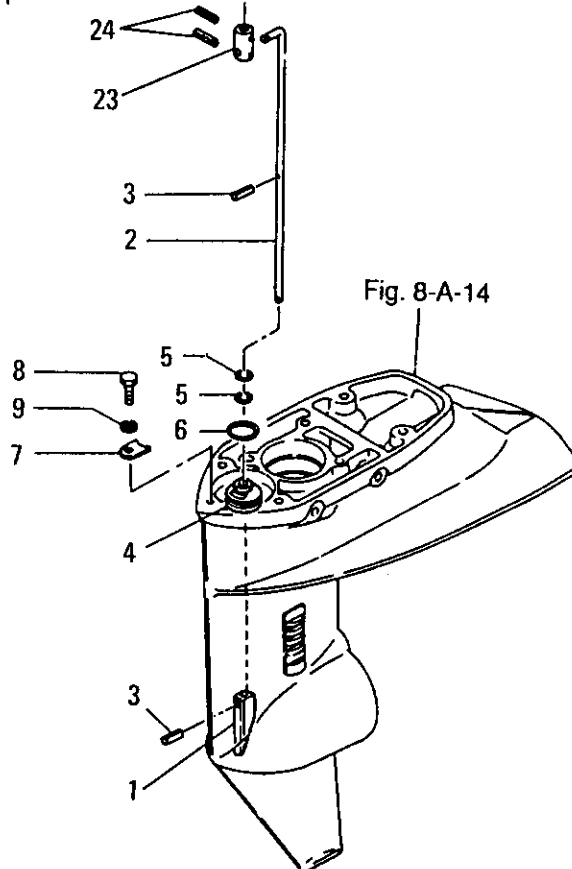


Fig. 8-A-14

ギヤシフト

## FIG. 10-A GEAR SHIFT

区分 NC	見出番号 REF.NO.	部品番号 PART NO.	部品名称 PART NAME	個数 Q'TY	機種 /特記 MODEL/REMARKS	互換性 ICA	探廃号機 APP.MOTOR SERIAL NO.
N	17 00	95153-2522M	スプリットピン SPLIT PIN	01	NS18D,15C, 9.9C		
N	18 00	35066-1120M	ストッパ,シフトレバー STOPPER,SHIFT LEVER	01	NS18D,15C, 9.9C		
N	19 00	9101B-0616M	ボルト BOLT	01	NS18D,15C, 9.9C		
N	20 00	94133-0600M	スプリングワッシャ SPRING WASHER	01	NS18D,15C, 9.9C		
N	21 00	35067-1010M	ブushing,シフトレバーシャフト BUSHING,SHIFT LEVER SHAFT	02	NS18D,15C, 9.9C		
N	22 00	35066-2140M	シフトロッド S SHIFT ROD S	01	NS18D,15C, 9.9C		
N		35066-2150M	シフトロッド L, XL SHIFT ROD L, XL	01	NS18D,15C, 9.9C		
N	23 00	35066-2410M	ジョイント,シフトロッド JOINT,SHIFT ROD	01	NS18D,15C, 9.9C		
N	24 00	95143-0312M	スプリングピン SPRING PIN	02	NS18D,15C, 9.9C		
N	25 00	35066-2250M	シフトロッドレバー SHIFT ROD LEVER	01	NS18D,15C, 9.9C		
N	26 00	95153-2520M	スプリットピン SPLIT PIN	01	NS18D,15C, 9.9C		
N	27 00	35066-2230M	ピン,シフトロッドレバー PIN,SHIFT ROD LEVER	01	NS18D,15C, 9.9C		
N	28 00	95153-1610M	スプリットピン SPLIT PIN	01	NS18D,15C, 9.9C		
N	29 00	34566-2260M	グロメット,シフトロッド GROMMET,SHIFT ROD	01	NS18D,15C, 9.9C		

FIG. 11-A BRACKET, REVERSE LOCK

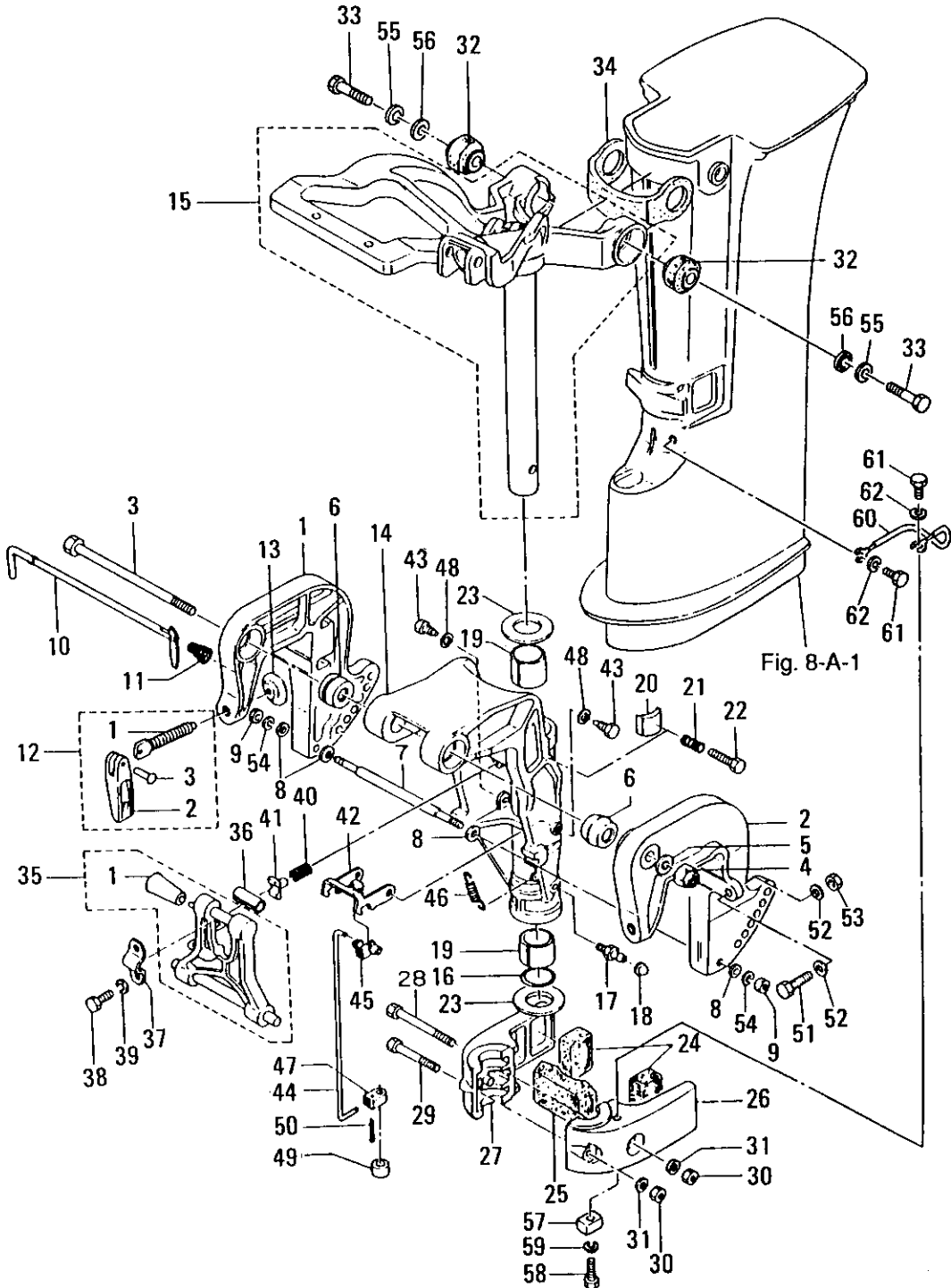


Fig. 8-A-1

FIG. 11-A BRACKET, REVERSE LOCK

区分 NC	見出番号 REF. NO.	部品番号 PART NO.	部品名称 PART NAME	個数 QTY	機種 /特記 MODEL/REMARKS	互換性 I CA	採廃号機 APP. MOTOR SERIAL NO.
N	1 00	N5062-1121M	スターンブラケットR STERN BRACKET R	01	NS18D,15C, 9.9C		
N	2 00	N5062-1131M	スターンブラケットL STERN BRACKET L	01	NS18D,15C, 9.9C		
N	3 00	35062-1151M	ブラケットボルト BRACKET BOLT	01	NS18D,15C, 9.9C		
N	4 00	9304K-0800M	ナイロンナット NYLON NUT	01	NS18D,15C, 9.9C		
N	5 00	33466-2330M	ワッシャ, 8.1-16-1.5 WASHER, 8.1-16-1.5	01	NS18D,15C, 9.9C		
N	6 00	33862-1230M	コニカルカラー, ブラケット CONICAL COLLAR, BRACKET	02	NS18D,15C, 9.9C		
N	7 00	35062-1170M	デイスタンスピース DISTANCE PIECE	01	NS18D,15C, 9.9C		
N	8 00	94013-0600M	ワッシャ WASHER	04	NS18D,15C, 9.9C		
N	9 00	93013-0600M	ナット NUT	02	NS18D,15C, 9.9C		
N	10 00	35062-1210M	スラストロッド THRUST ROD	01	NS18D,15C, 9.9C		
N	11 00	33262-1220M	スプリング, スラストロッド SPRING, THRUST ROD	01	NS18D,15C, 9.9C		
N	12 00	N9862-1000M	クランプスクリエアツシ CLAMP SCREW ASS'Y	02	NS18D,15C, 9.9C		
N	01	39862-1030M	クランプスクリュ CLAMP SCREW	02	NS18D,15C, 9.9C		
N	02	N3262-1021M	ハンドル, クランプスクリュ HANDLE, CLAMP SCREW	02	NS18D,15C, 9.9C		
N	03	3C862-1040M	リベット, 3-22 RIVET, 3-22	02	NS18D,15C, 9.9C		
N	13 00	33262-1010M	パッド, クランプスクリュ PAD, CLAMP SCREW	02	NS18D,15C, 9.9C		
N	14 00	N5062-3100M	スワイベルブラケット SWIVEL BRACKET	01	NS18D,15C, 9.9C		
N	15 00	N5062-0100M	ステアリングシャフトアツシ STEERING SHAFT ASS'Y	01	NS18D,15C, 9.9C		
N	16 00	35062-4150M	O リング, 3.5-22 O-RING, 3.5-22	01	NS18D,15C, 9.9C		

FIG. 11-A BRACKET.REVERSE LOCK

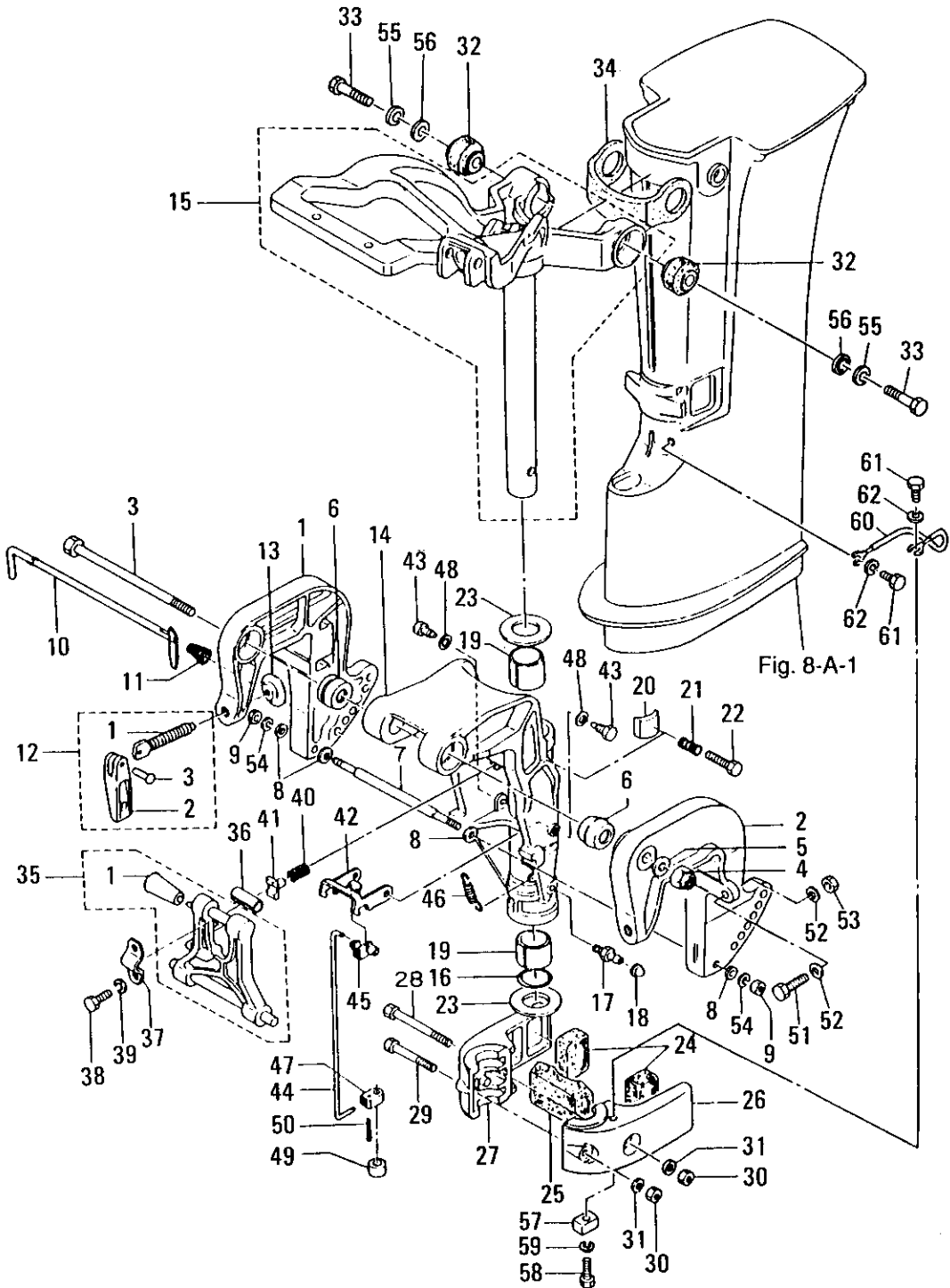


FIG. 11-A BRACKET REVERSE LOCK

区分 NC	見出番号 REF. NO.	部品番号 PART NO.	部品名称 PART NAME	個数 QTY	機種 MODEL/REMARKS	互換性 ICA	探廃号機 APP. MOTOR SERIAL NO.
N	17 00	34467-1770M	グリスニツプル GREASE NIPPLE	01	NS18D,15C, 9.9C		
N	18 00	34467-1780M	キャップ, グリスニツプル CAP, GREASE NIPPLE	01	NS18D,15C, 9.9C		
N	19 00	35062-4170M	ブッシング, ブラケットシャフト BUSHING, BRACKET SHAFT	02	NS18D,15C, 9.9C		
N	20 00	35462-4410M	フリクションプレート, ブラケット FRICTION PLATE, BRACKET	01	NS18D,15C, 9.9C		
N	21 00	34662-4210M	スプリング, フリクションプレート SPRING, FRICTION PLATE	01	NS18D,15C, 9.9C		
N	22 00	91013-0830M	ボルト, フリクションプレート BOLT, FRICTION PLATE	01	NS18D,15C, 9.9C		
N	23 00	35062-4230M	スラストプレート THRUST PLATE	02	NS18D,15C, 9.9C		
N	24 00	35061-3020M	マウントラバーロウ A MOUNT RUBBER LOWER A	02	NS18D,15C, 9.9C		
N	25 00	35061-3360M	マウントラバーロウ B MOUNT RUBBER LOWER B	01	NS18D,15C, 9.9C		
N	26 00	S5061-4020M	マウントブラケット L MOUNT BRACKET L	01	NS18D,15C, 9.9C		
N	27 00	S5061-4010M	マウントブラケット R MOUNT BRACKET R	01	NS18D,15C, 9.9C		
N	28 00	91013-0885M	ボルト BOLT	01	NS18D,15C, 9.9C		
N	29 00	91013-0852M	ボルト BOLT	01	NS18D,15C, 9.9C		
N	30 00	93013-0800M	ナット NUT	02	NS18D,15C, 9.9C		
N	31 00	33466-2330M	ワッシャ, 8.1-16-1.5 WASHER, 8.1-16-1.5	02	NS18D,15C, 9.9C		
N	32 00	35061-3010M	マウントラバーアツバ MOUNT RUBBER UPPER	02	NS18D,15C, 9.9C		
N	33 00	39861-3070M	ボルト, 10-45 BOLT, 10-45	02	NS18D,15C, 9.9C		
N	34 00	35061-3370M	ダンバラバー DAMPER RUBBER	01	NS18D,15C, 9.9C		
N	35 00	N5062-4310M	チルトストツバアツシ TILT STOPPER ASS'Y	01	NS18D,15C, 9.9C		



FIG. 11-A BRACKET, REVERSE LOCK

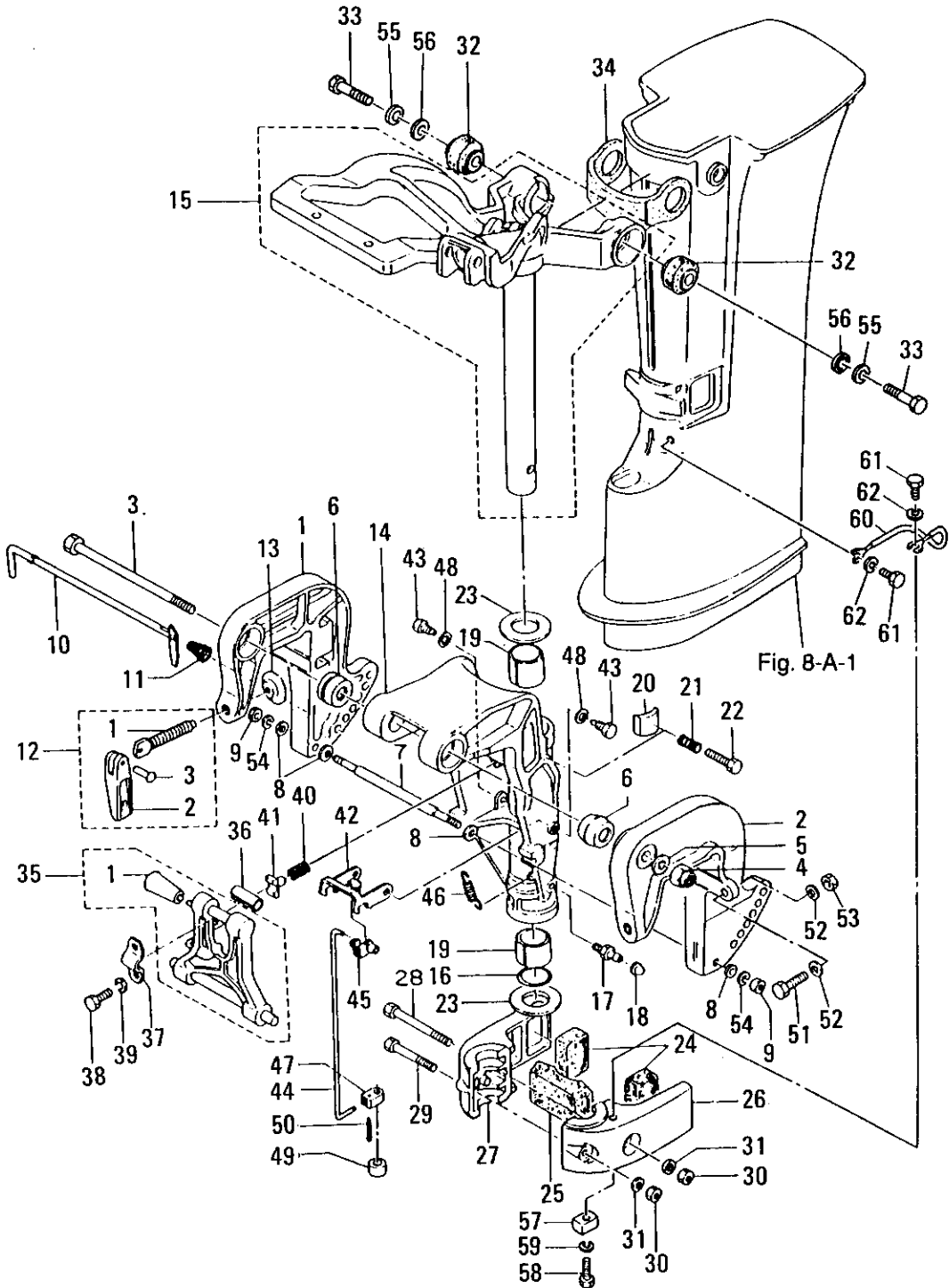


FIG. 11-A BRACKET.REVERSE LOCK

区分 NC	見出番号 REF.NO.	部品番号 PART NO.	部品名称 PART NAME	個数 QTY	機種 /特記 MODEL/REMARKS	互換性 ICA	探廃号機 APP. MOTOR SERIAL NO.
N	35 01	33662-4330M	グリップ、チルトストッパ GRIP, TILT STOPPER	01	NS18D, 15C, 9.9C		
N	36 00	35062-4370M	ブッシング、チルトストッパ BUSHING, TILT STOPPER	01	NS18D, 15C, 9.9C		
N	37 00	35062-4390M	セットプレート、チルトストッパ SET PLATE, TILT STOPPER	01	NS18D, 15C, 9.9C		
N	38 00	9101B-0818M	ボルト BOLT	02	NS18D, 15C, 9.9C		
N	39 00	94133-0800M	スプリングワッシャ SPRING WASHER	02	NS18D, 15C, 9.9C		
N	40 00	33262-4210M	フリクションスプリング、チルトストッパ FRICTION SPRING, TILT STOPPER	01	NS18D, 15C, 9.9C		
N	41 00	34662-4380M	セットピース SET PIECE	01	NS18D, 15C, 9.9C		
N	42 00	35066-3220M	リバースロック REVERSE LOCK	01	NS18D, 15C, 9.9C		
N	43 00	35066-3070M	ボルト、リバースロック BOLT, REVERSE LOCK	02	NS18D, 15C, 9.9C		
N	44 00	35066-3050M	リンク、リバースロック LINK, REVERSE LOCK	01	NS18D, 15C, 9.9C		
N	45 00	34505-2240M	ロッドスナップ、D=5 ROD SNAP, D=5	01	NS18D, 15C, 9.9C		
N	46 00	35066-3150M	スプリング、リバースロック SPRING, REVERSE LOCK	01	NS18D, 15C, 9.9C		
N	47 00	35066-3020M	ジョイント、リバースロックリンク JOINT, REVERSE LOCK LINK	01	NS18D, 15C, 9.9C		
N	48 00	33466-2330M	ワッシャ、8.1-16-1.5 WASHER, 8.1-16-1.5	02	NS18D, 15C, 9.9C		
N	49 00	35066-3370M	スペーサ、6.1-12-12 SPACER, 6.1-12-12	01	NS18D, 15C, 9.9C トランスム(L, XL)ヨ ウ FOR TRANSO M(L, XL)		
N	50 00	95153-0212M	スプリットピン SPLIT PIN	01	NS18D, 15C, 9.9C		
N	51 00	91013-0885M	ボルト BOLT	02	NS18D, 15C, 9.9C オフショ ン OPTION		

FIG. 11-A BRACKET, REVERSE LOCK

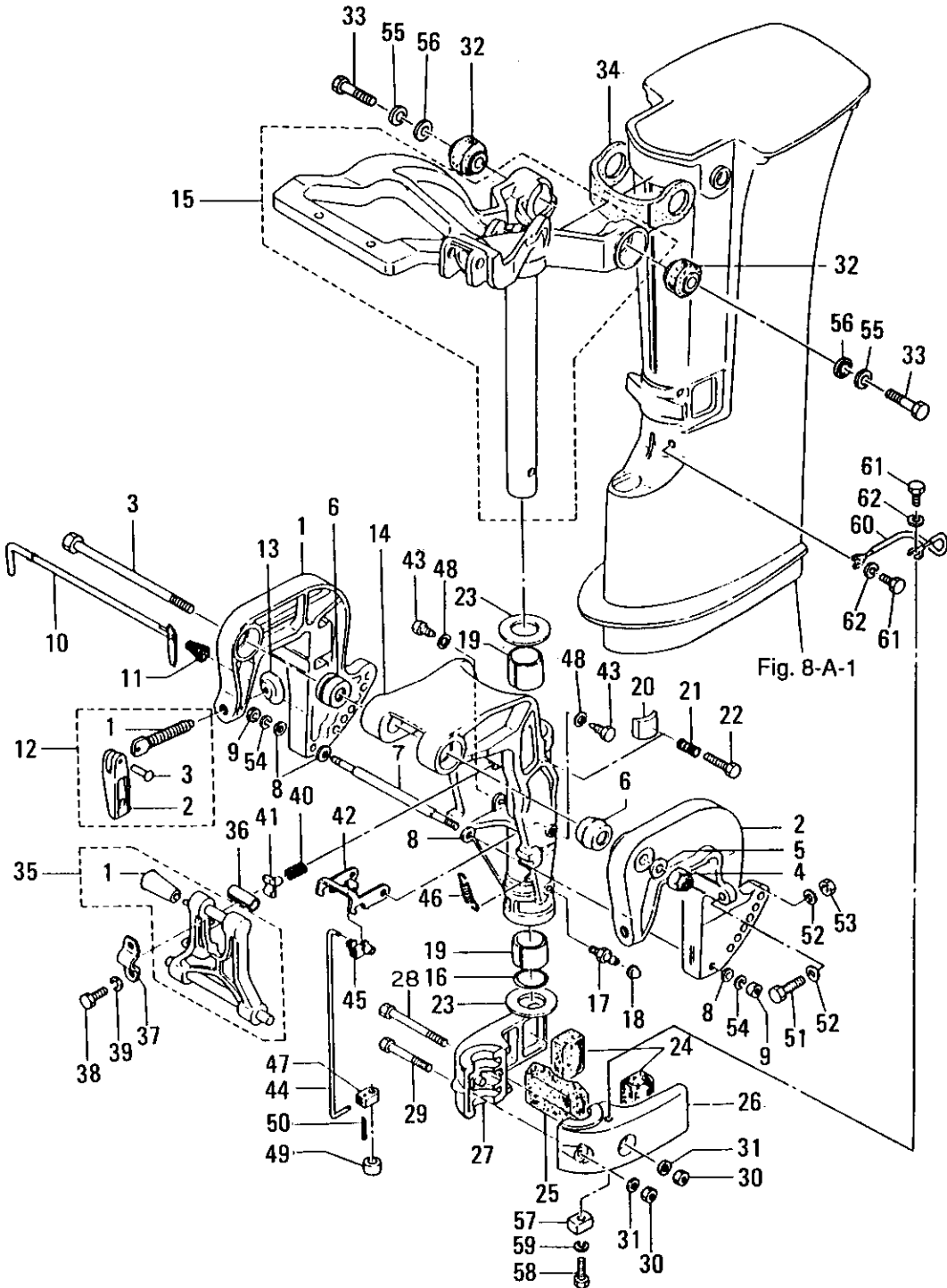


Fig. 8-A-1

FIG. 11-A BRACKET, REVERSE LOCK

区分 NC	見出番号 REF. NO.	部品番号 PART NO.	部品名称 PART NAME	個数 QTY	機種 /特記 MODEL/REMARKS	互換性 ICA	探廃号機 APP. MOTOR SERIAL NO.
N	52 00	94013-0800M	ワッシヤ WASHER	04	NS18D, 15C, 9.9C オプション OPTION		
N	53 00	93013-0800M	ナット NUT	02	NS18D, 15C, 9.9C オプション OPTION		
N	54 00	94133-0600M	スプリングワッシヤ SPRING WASHER	02	NS18D, 15C, 9.9C		
N	55 00	94013-0100M	ワッシヤ WASHER	02	NS18D, 15C, 9.9C		
N	56 00	39861-3080M	ワッシヤ WASHER	02	NS18D, 15C, 9.9C		
N	57 00	3B760-2180M	アノード ANODE	01	NS18D, 15C, 9.9C		
N	58 00	91013-0630M	ボルト BOLT	01	NS18D, 15C, 9.9C		
N	59 00	94133-0600M	スプリングワッシヤ SPRING WASHER	01	NS18D, 15C, 9.9C		
N	60 00	39862-3960M	アースワイヤ EARTH WIRE	01	NS18D, 15C, 9.9C		
N	61 00	91013-0610M	ボルト BOLT	02	NS18D, 15C, 9.9C		
N	62 00	94133-0600M	スプリングワッシヤ SPRING WASHER	02	NS18D, 15C, 9.9C		

モータカバー  
 FIG. 12-A MOTOR COVER

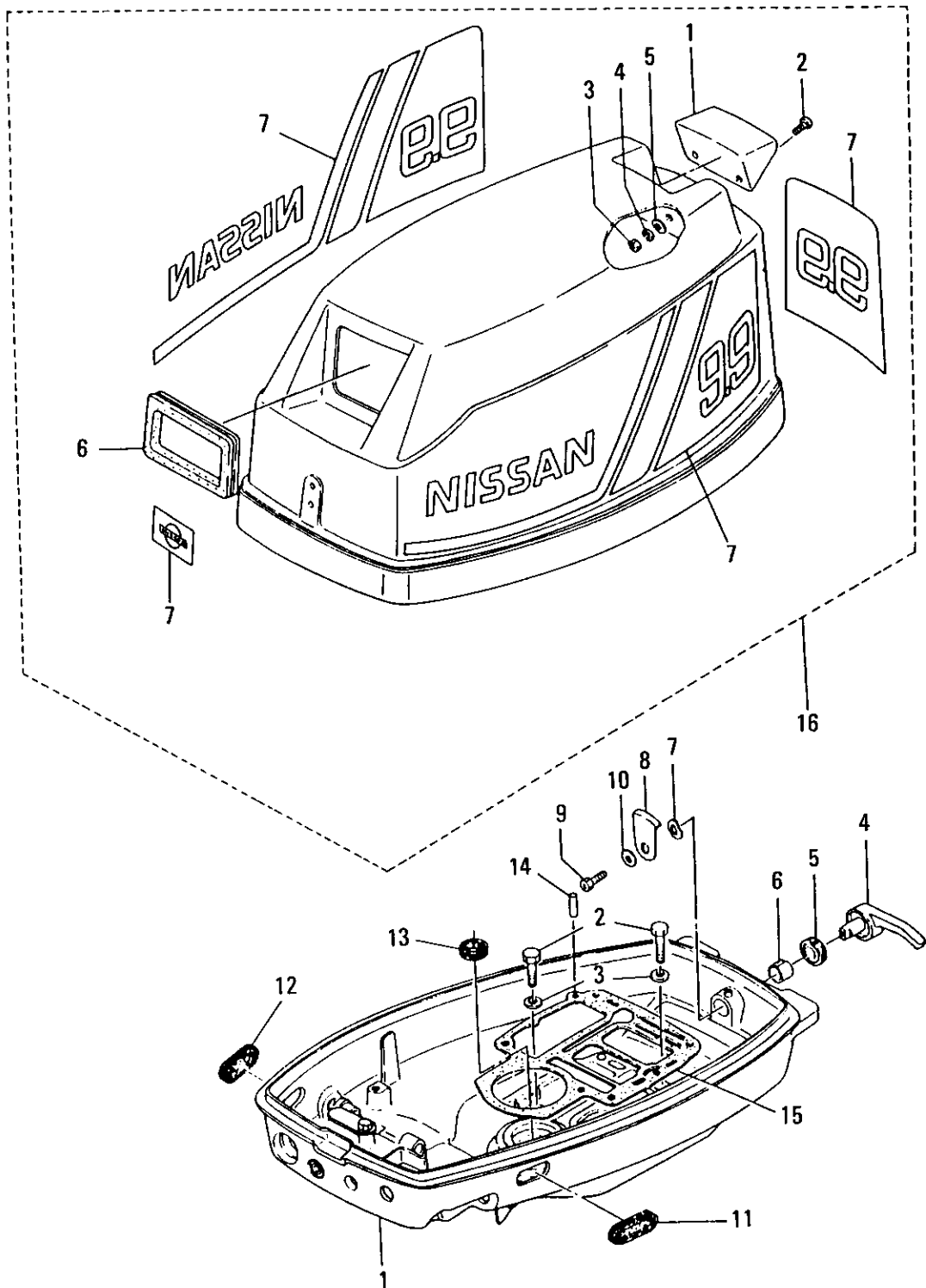


FIG. 12-A MOTOR COVER

区分 N C	見出番号 REF.NO.	部品番号 PART NO.	部品名称 PART NAME	個数 Q'TY	機種 /特記 MODEL/REMARKS	互換性 I C A	探照号機 APP. MOTOR SERIAL NO.
N	1 00	N5067-1002M	モータカバーロウ MOTOR COVER LOWER	01	NS18D, 15C, 9.9C		
N	2 00	9101B-0620M	ボルト BOLT	02	NS18D, 15C, 9.9C		
N	3 00	94013-0600M	ワッシヤ WASHER	02	NS18D, 15C, 9.9C		
N	4 00	N3867-1410M	フックレバー HOOK LEVER	01	NS18D, 15C, 9.9C		
N	5 00	33867-1470M	シールリング, フックレバー SEAL RING, HOOK LEVER	01	NS18D, 15C, 9.9C D13.8-D22-3. 7MM		
N	6 00	35067-1050M	ブッシング, 14-16.5-17.7 BUSHING, 14-16.5-17.7	01	NS18D, 15C, 9.9C		
N	7 00	94143-1400M	ウェーブワッシヤ WAVE WASHER	01	NS18D, 15C, 9.9C		
N	8 00	34567-1421M	カバーフック COVER HOOK	01	NS18D, 15C, 9.9C		
N	9 00	91013-0612M	ボルト BOLT	01	NS18D, 15C, 9.9C		
N	10 00	3C866-3080M	ワッシヤ, 6-16-1.5 WASHER, 6-16-1.5	01	NS18D, 15C, 9.9C		
N	11 00	34667-1650M	グロメット B, モータカバーロウ GROMMET B, MOTOR COVER LOWER	01	NS18D, 15C, 9.9C		
N	12 00	35367-1620M	グロメット, バツテリコード GROMMET, BATTERY CORD	01	NS18D, 15C, 9.9C		
N	13 00	35001-2151M	オイルシール, 12.8-25-7 OIL SEAL, 12.8-25-7	01	NS18D, 15C, 9.9C		
N	14 00	34501-1110M	ノック, 6-12 DOWEL PIN, 6-12	02	NS18D, 15C, 9.9C		
N	15 00	35001-3031M	ガasket, エンジンベース GASKET, ENGINE BASE	01	NS18D, 15C, 9.9C		
N	16 00	N7967-5001M	モータカバーアツバアツシ MOTOR COVER UPPER ASS'Y	01	NS18D		
N		N7867-5001M	モータカバーアツバアツシ MOTOR COVER UPPER ASS'Y	01	NS15C		
N		N7667-5001M	モータカバーアツバアツシ MOTOR COVER UPPER ASS'Y	01	NS9.9C		

モータカバー  
 FIG. 12-A MOTOR COVER

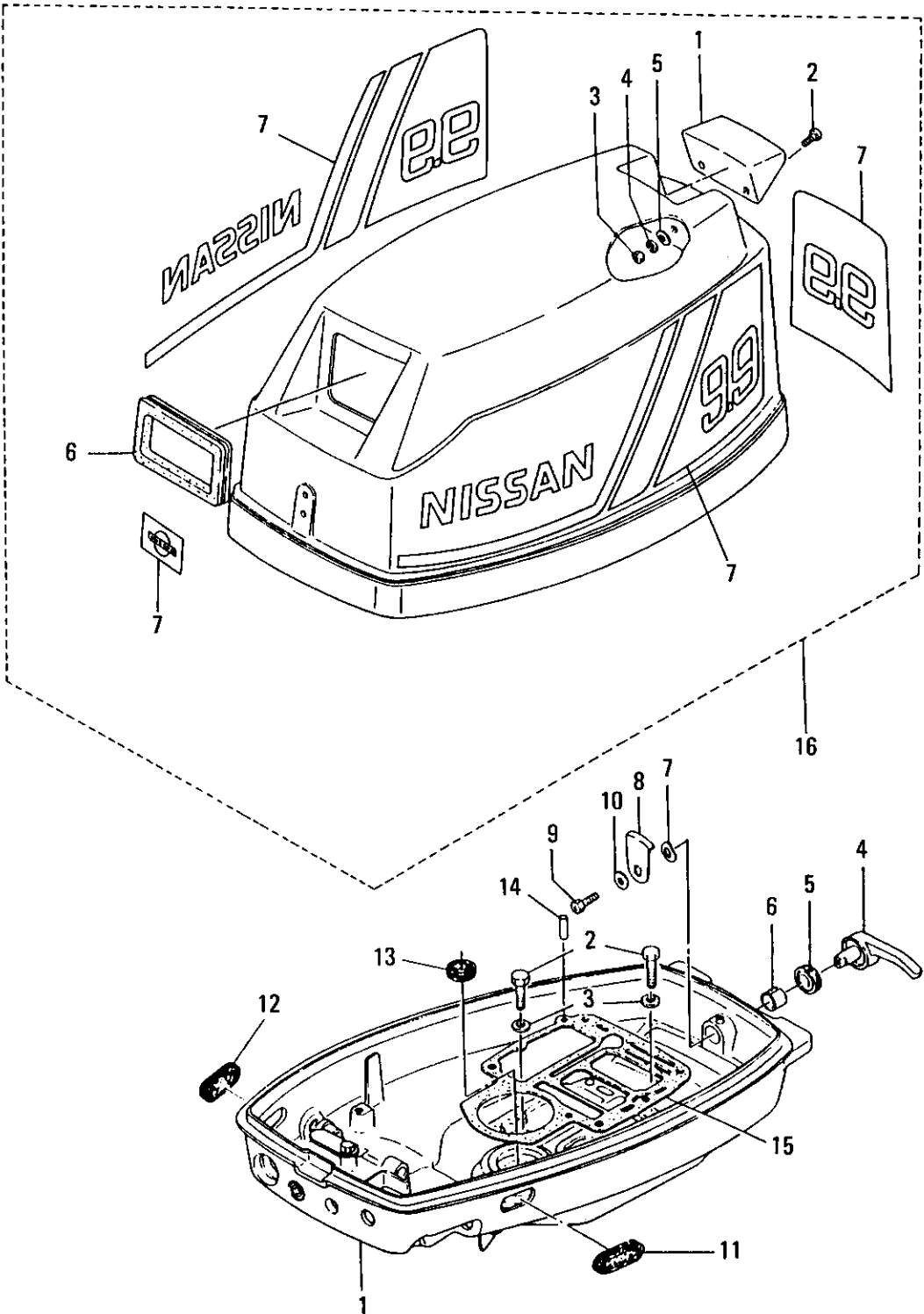


FIG. 12-A MOTOR COVER

区分 NC	見出番号 REF. NO.	部品番号 PART NO.	部品名称 PART NAME	個数 QTY	機種 /特記 MODEL/REMARKS	互換性 ICA	探廃号機 APP. MOTOR SERIAL NO.
N	16 01	N4667-5210M	チルトハンドル TILT HANDLE	01	NS18D, 15C, 9.9C		
N	02	92153-0620M	スクリュ SCREW	02	NS18D, 15C, 9.9C		
N	03	9301D-0600M	ナット NUT	02	NS18D, 15C, 9.9C		
N	04	9413U-0600M	スプリングワッシャ SPRING WASHER	02	NS18D, 15C, 9.9C		
N	05	30970-0160M	ワッシャ, 6.5-16-2.0 WASHER, 6.5-16-2.0	02	NS18D, 15C, 9.9C		
N	06	34467-5030M	シールラバー, スタータ SEAL RUBBER, STARTER	01	NS18D, 15C, 9.9C		
N	07	NA787-8011M	デカル セット DECAL SET	01	NS18D		
N		NA687-8011M	デカル セット DECAL SET	01	NS15C		
N		NA487-8011M	デカル セット DECAL SET	01	NS9.9C		



セパレートフュエルタンク、アクセサリ—  
 FIG. 13-A SEPARATE FUEL TANK ACCESSORIES

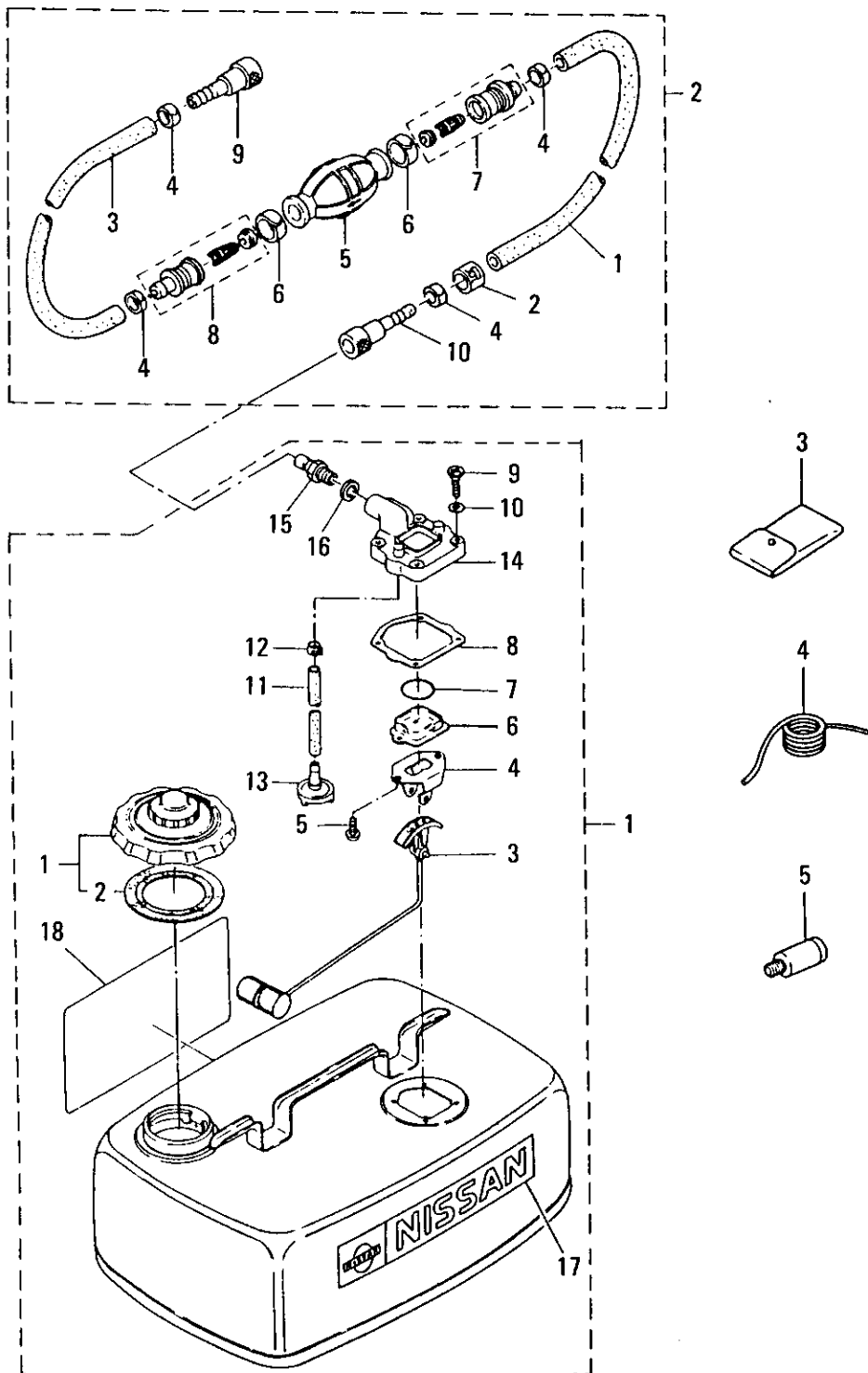
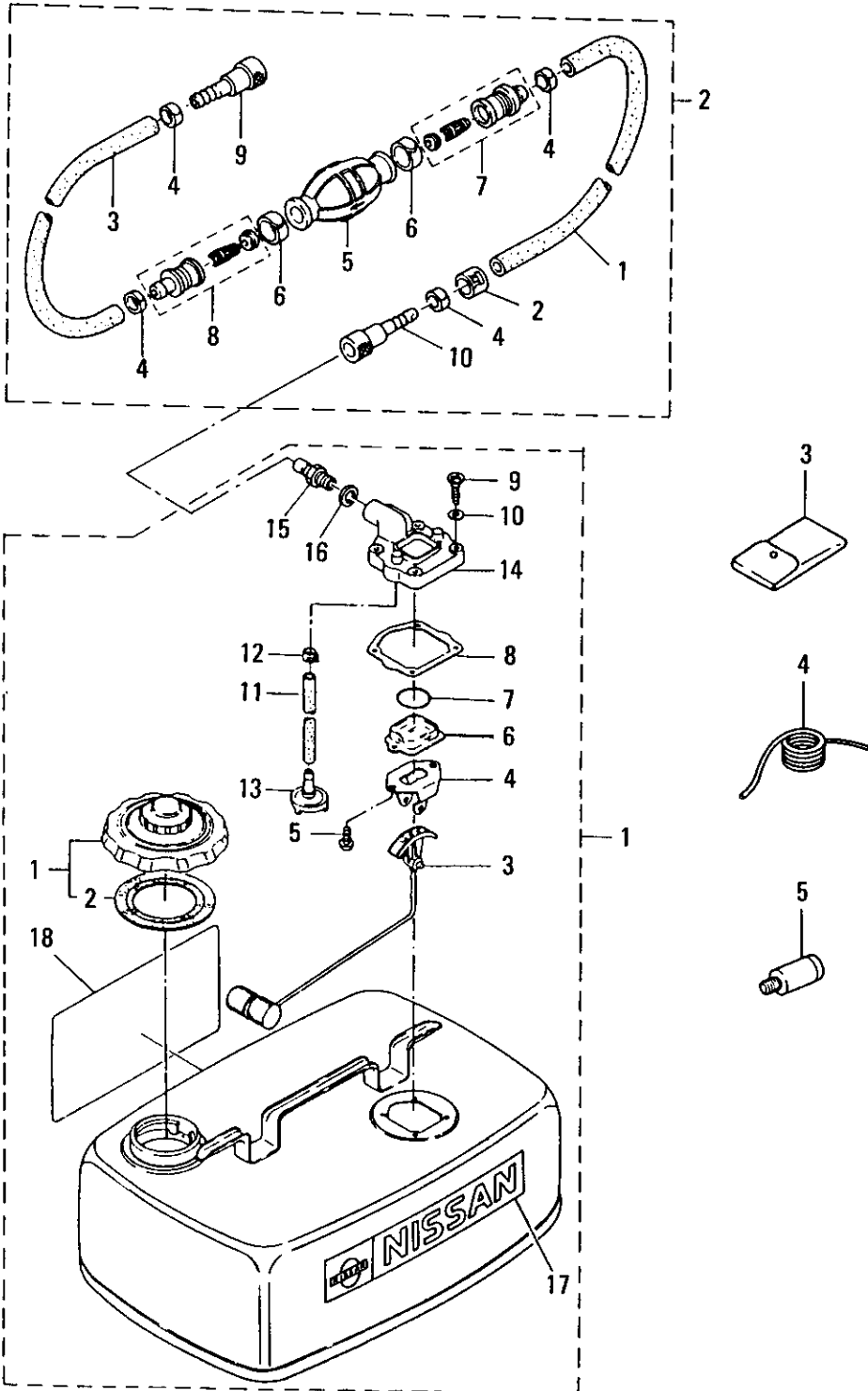


FIG. 13-A SEPARATE FUEL TANK ACCESSORIES

区分 NC	見出番号 REF. NO.	部品番号 PART NO.	部品名称 PART NAME	個数 QTY	機種 /特記 MODEL/REMARKS	互換性 ICA	探廃号機 APP. MOTOR SERIAL NO.
N	1 00	38870-1401M	フュエルタンクアツシ(24L) FUEL TANK ASS'Y	01	NS18D, 15C, 9.9C コクナイ ヨウ FOR DOMESTIC		
N		38870-1421M	フュエルタンクアツシ(24L) FUEL TANK ASS'Y	01	NS18D, 15C, 9.9C エシユウ ヨウ FOR EXPORT		
N	01	33470-0200M	フュエルタンクキャツプアツシ FUEL TANK CAP ASS'Y	01	NS18D, 15C, 9.9C		
N	02	33470-0210M	ガスケット, タンクキャツプ GASKET, TANK CAP	01	NS18D, 15C, 9.9C		
N	03	33470-1200M	フュエル ゲージ(フロート ツキ) FUEL GAUGE (WITH FLOAT)	01	NS18D, 15C, 9.9C		
N	04	33470-1210M	ブラケット, フュエルゲージ BRACKET, FUEL GAUGE	01	NS18D, 15C, 9.9C		
N	05	9215D-0510M	スクリュ SCREW	02	NS18D, 15C, 9.9C		
N	06	33470-1221M	キャツプ, フュエルゲージ CAP, FUEL GAUGE	01	NS18D, 15C, 9.9C		
N	07	33470-1231M	O リング, 1.9-35.2 O-RING, 1.9-35.2	01	NS18D, 15C, 9.9C		
N	08	33470-1250M	ガスケット GASKET	01	NS18D, 15C, 9.9C		
N	09	92223-0520M	スクリュ SCREW	04	NS18D, 15C, 9.9C		
N	10	33470-1260M	ガスケット, 5.1-12-0.8 GASKET, 5.1-12-0.8	04	NS18D, 15C, 9.9C		
N	11	98AB7-0168M	フュエルサクシヨンパイプ FUEL SUCTION PIPE	01	NS18D, 15C, 9.9C		
N	12	34570-1140M	クリツプ CLIP	01	NS18D, 15C, 9.9C		
N	13	34570-1130M	ストレーナ, フュエルタンク STRAINER, FUEL TANK	01	NS18D, 15C, 9.9C		
N	14	38770-1270M	フュエルゲージハウジングアツシ FUEL GAUGE HOUSING ASS'Y	01	NS18D, 15C, 9.9C		
N	15	38270-2701M	フュエルコネクタ(タンク, メール) FUEL CONNECTOR (TANK, MALE)	01	NS18D, 15C, 9.9C		

セパレートフュエルタンク・アクセサリー  
 FIG. 13-A SEPARATE FUEL TANK ACCESSORIES

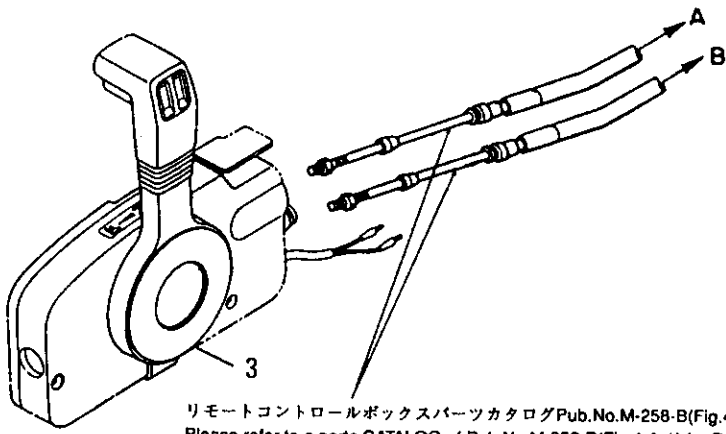
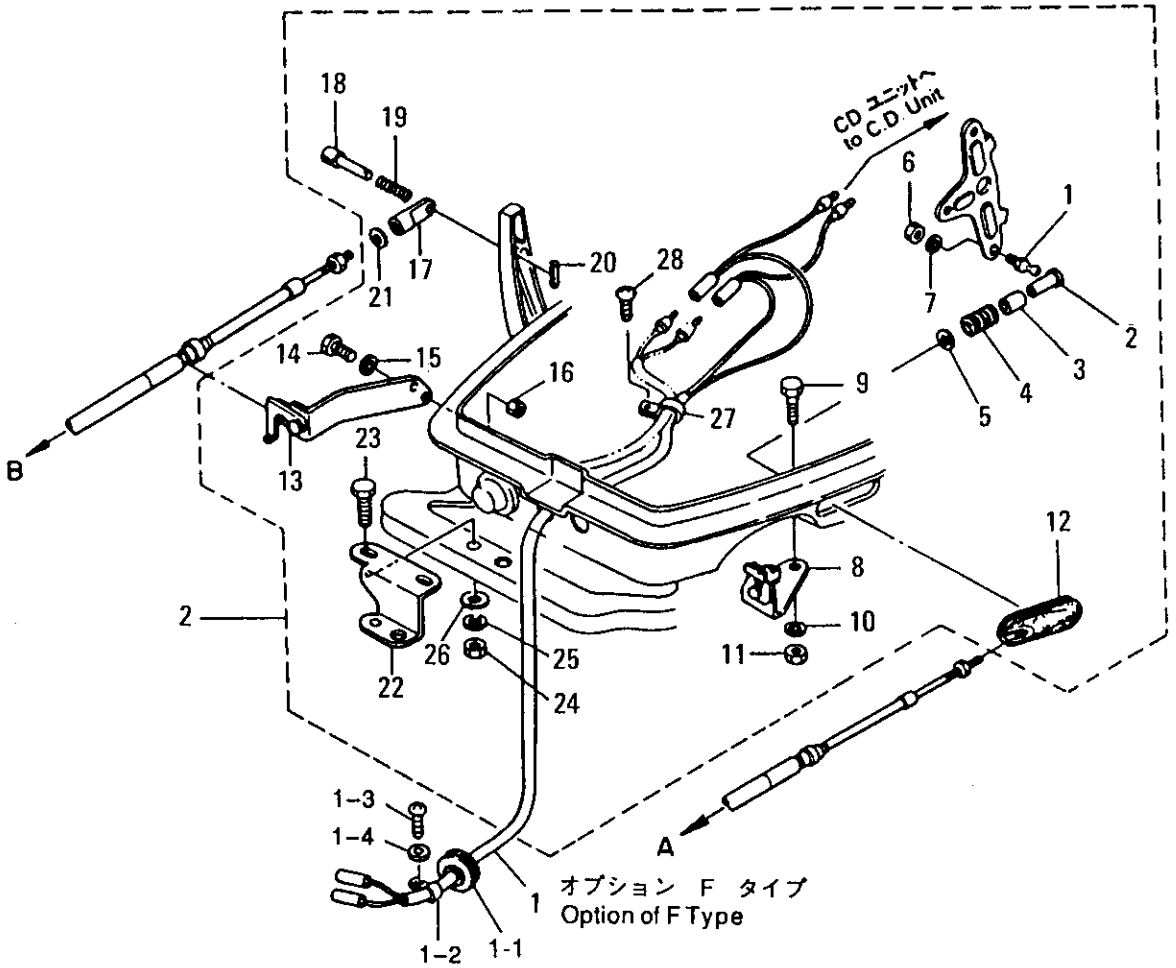


セパレートフュエルタンク、アクセサリ-

## FIG. 13-A SEPARATE FUEL TANK ACCESSORIES

区分 NC	見出番号 REF. NO.	部品番号 PART NO.	部品名称 PART NAME	個数 QTY	機種 /特記 MODEL/REMARKS	互換性 ICA	探廃号機 APP. MOTOR SERIAL NO.
N	1 16	33670-1120M	ガスケット, 10.2-16-0.5 GASKET, 10.2-16-0.5	01	NS18D, 15C, 9.9C		
N	17	36070-4431M	ブランド・コーションラベル, B2 BRAND-CAUTION LABEL, B2	01	NS18D, 15C, 9.9C		
N	18	36070-3410M	コーションラベル, A CAUTION LABEL, A	01	NS18D, 15C, 9.9C ユシユツ ノミ ヨウ ONLY FOR EXPORT		
N	2 00	3B770-2002M	プライマバルブアツシ PRIMER BULB ASS'Y	01	NS18D, 15C, 9.9C		
N	01	98AB7-1600M	フュエルパイプ A FUEL PIPE A	01	NS18D, 15C, 9.9C		
N	02	3B770-2801M	マーク, フュエルコネクタ MARK, FUEL CONNECTOR	01	NS18D, 15C, 9.9C		
N	03	98AB7-0700M	フュエルパイプ B FUEL PIPE B	01	NS18D, 15C, 9.9C		
N	04	33270-2010M	クランプ CLAMP	04	NS18D, 15C, 9.9C		
N	05	3C770-2110M	プライマバルブ PRIMER BULB	01	NS18D, 15C, 9.9C		
N	06	3C770-2170M	クランプ CLAMP	02	NS18D, 15C, 9.9C		
N	07	3C770-2200M	ジョイント A アツシ, IN JOINT A ASS'Y, IN	01	NS18D, 15C, 9.9C		
N	08	3C770-2240M	ジョイント A アツシ, OUT JOINT A ASS'Y, OUT	01	NS18D, 15C, 9.9C		
N	09	3B270-2501M	フュエルコネクタ(エンジン, ファイメール) FUEL CONNECTOR(ENGINE, FEMALE)	01	NS18D, 15C, 9.9C		
N	10	3B270-2810M	フュエルコネクタ(タンク, ファイメール) FUEL CONNECTOR(TANK, FEMALE)	01	NS18D, 15C, 9.9C		
N	3 00	33272-1000M	ツールアツシ TOOL ASS'Y	01	NS18D, 15C, 9.9C		
N	4 00	33272-2010M	セフティロープ SAFETY ROPE	01	NS18D, 15C, 9.9C D5-1000MM		
N	5 00	33660-0070M	フラッシングプラグ FLUSHING PLUG	01	NS18D, 15C, 9.9C		

FIG. 14-A OPTIONAL PARTS.REMOTE CONTROL

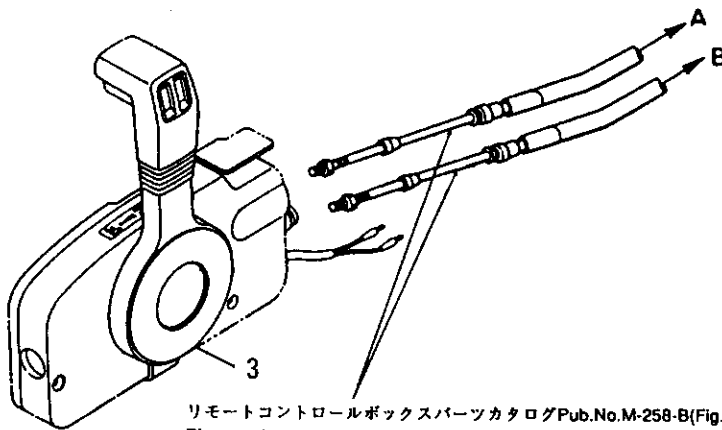
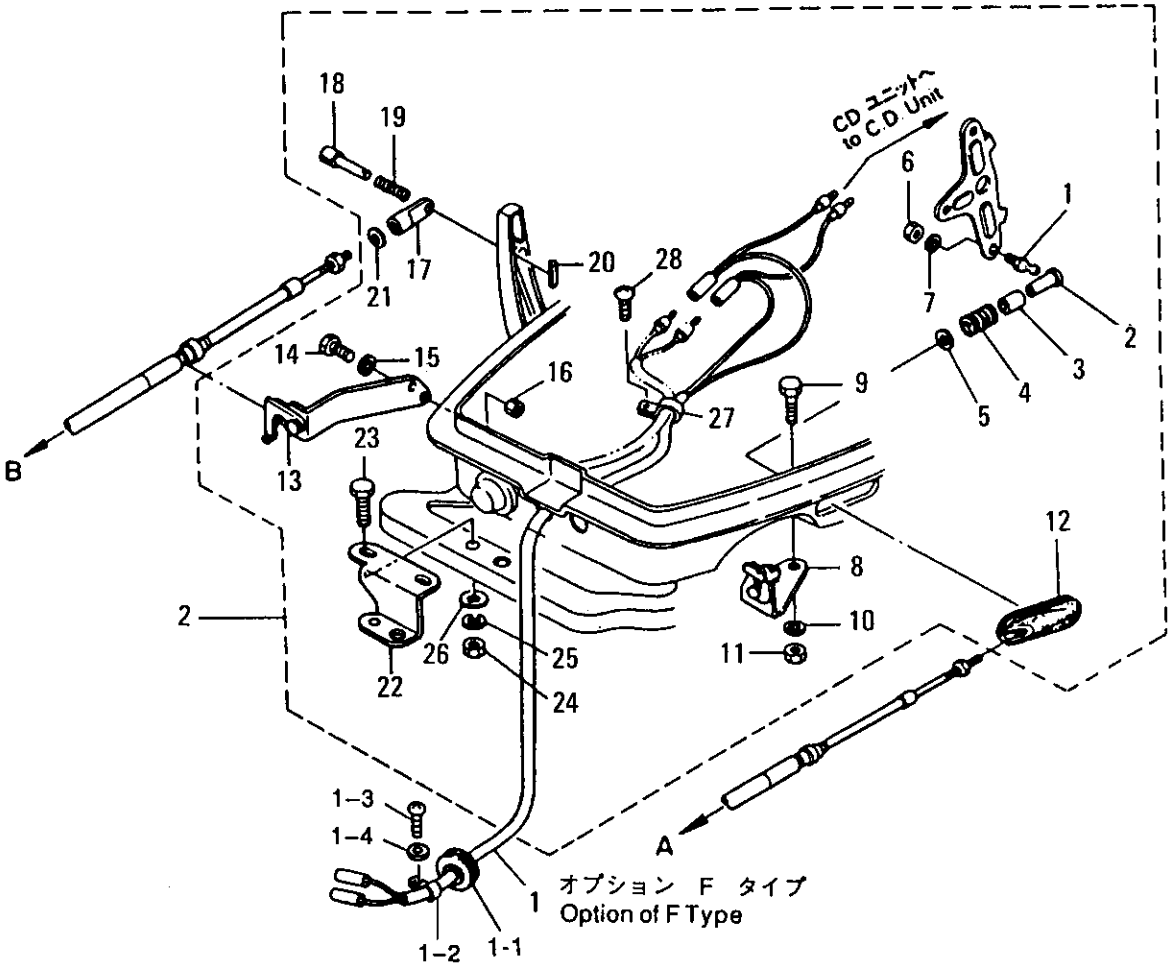


リモートコントロールボックスパーツカタログPub.No.M-258-B(Fig.4-A-1)参照  
Please refer to a parts CATALOG of Pub.No.M-258-B(Fig.4-A-1) for Remote Control Box.

FIG. 14-A OPTIONAL PARTS.REMOTE CONTROL

区分 N C	見出番号 REF.NO.	部品番号 PART NO.	部品名称 PART NAME	個数 Q'TY	機種 特記 MODEL/REMARKS	互換性 I C A	採廃号機 APP. MOTOR SERIAL NO.
N	1 00	36183-8430M	リモコンストップコード3.2M R.C.STOP CORD 3.2M	01	NS18D,15C, 9.9C リモコンケーブル2-3 M FOR 2-3M R .C.CABLE		
N		36183-8530M	リモコンストップコード3.9M R.C.STOP CORD 3.9M	01	NS18D,15C, 9.9C リモコンケーブル3.5 -4.5M FOR 3. 5-4.5M R.C.C ABLE		
N		36183-8580M	リモコンストップコード5.9M R.C.STOP CORD 5.9M	01	NS18D,15C, 9.9C リモコンケーブル5M- FOR 5.0M- R .C.CABLE		
N	01	34576-0230M	グロメット、ストップコード GROMMET, STOP CORD	01	NS18D,15C, 9.9C		
N	02	33606-9730M	クランプ CLAMP	01	NS18D,15C, 9.9C		
N	03	9211K-4516M	スクリュー SCREW	01	NS18D,15C, 9.9C		
N	04	94013-0500M	ワッシヤ WASHER	01	NS18D,15C, 9.9C		
N	2 00	39883-8801M	S. リモコンフィッティングパーツアツシ S.R.C.FITTING PARTS ASS'Y	01	NS18D,15C, 9.9C インチスクリュー ヨウ FOR INCH SCREW		
N	01	34583-7210M	ボールジョイント BALL JOINT	01	NS18D,15C, 9.9C		
N	02	3A183-7220M	ボールホルダ BALL HOLDER	01	NS18D,15C, 9.9C インチスクリュー ヨウ FOR INCH SCREW		
N	03	33283-7230M	ホルダキャップ HOLDER CAP	01	NS18D,15C, 9.9C		
N	04	33283-7240M	キャップスプリング CAP SPRING	01	NS18D,15C, 9.9C		
N	05	33283-7250M	ワッシヤ, 5.5-14-1.2 WASHER, 5.5-14-1.2	01	NS18D,15C, 9.9C		

FIG. 14-A OPTIONAL PARTS.REMOTE CONTROL



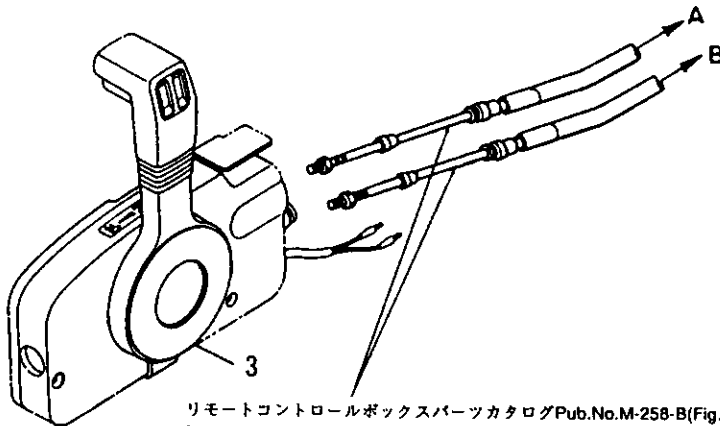
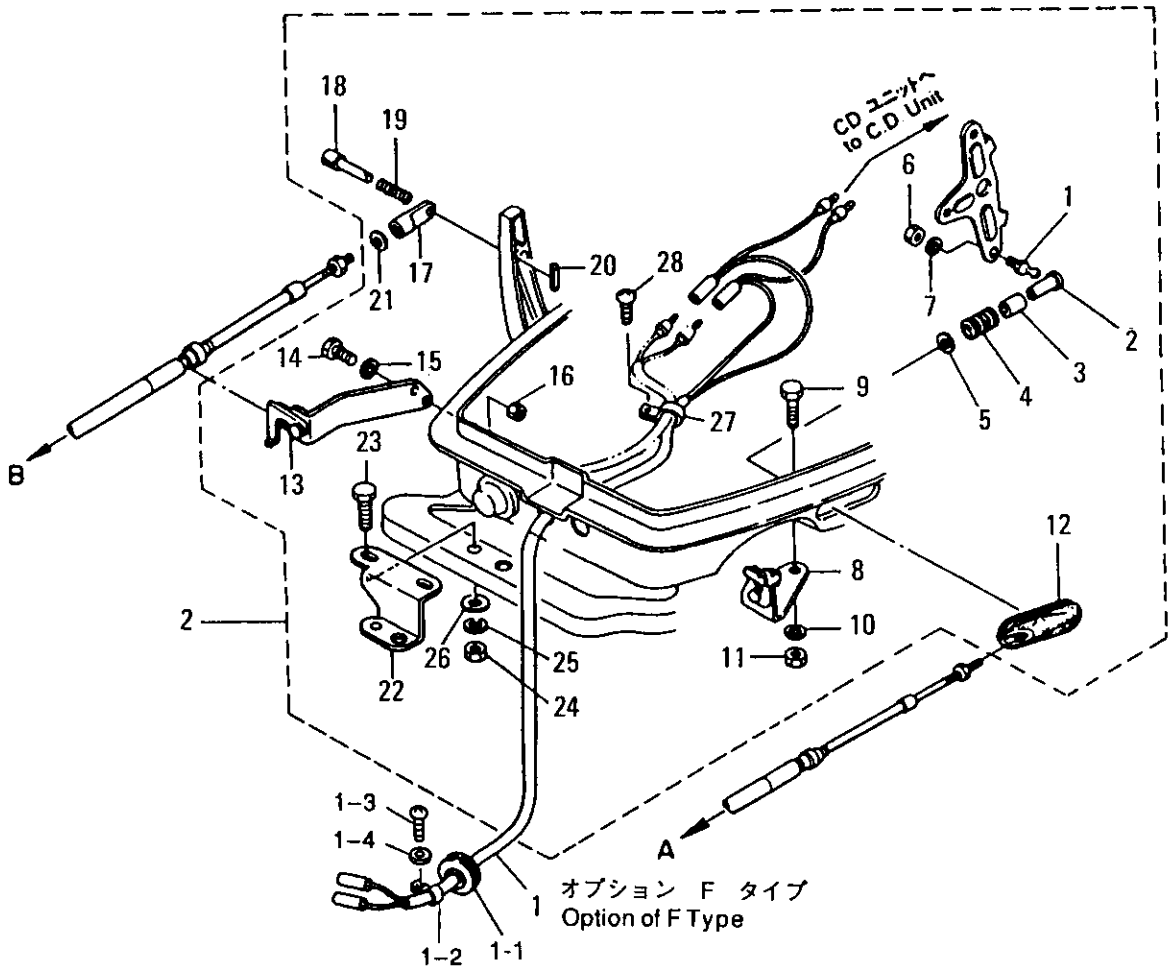
リモートコントロールボックスパーツカタログPub.No.M-258-B(Fig.4-A-1)参照  
Please refer to a parts CATALOG of Pub.No.M-258-B(Fig.4-A-1) for Remote Control Box.

FIG. 14-A OPTIONAL PARTS.REMOTE CONTROL

区分 NC	見出番号 REF.NO.	部品番号 PART NO.	部品名称 PART NAME	個数 QTY	機種 /特記 MODEL/REMARKS	互換性 ICA	探廃号機 APP.MOTOR SERIAL NO.
N	2 06	93013-0600M	ナット NUT	01	NS18D,15C, 9.9C		
N	07	94133-0600M	スプリングワッシャ SPRING WASHER	01	NS18D,15C, 9.9C		
N	08	35083-8200M	ケーブルクリップアツシ CABLE CLIP ASS'Y	01	NS18D,15C, 9.9C		
N	09	91013-0518M	ボルト BOLT	02	NS18D,15C, 9.9C		
N	10	94133-0500M	スプリングワッシャ SPRING WASHER	02	NS18D,15C, 9.9C		
N	11	93013-0500M	ナット NUT	02	NS18D,15C, 9.9C		
N	12	34683-7320M	グロメット、スロットルケーブル GROMMET,THROTTLE CABLE	01	NS18D,15C, 9.9C		
N	13	35083-8700M	クラッチケーブルクリップアツシ CLUTCH CABLE CLIP ASS'Y	01	NS18D,15C, 9.9C		
N	14	91013-0616M	ボルト BOLT	02	NS18D,15C, 9.9C		
N	15	94133-0600M	スプリングワッシャ SPRING WASHER	02	NS18D,15C, 9.9C		
N	16	93013-0600M	ナット NUT	02	NS18D,15C, 9.9C		
N	17	3A183-7150M	スリーブ B ガイド SLEEVE B GUIDE	01	NS18D,15C, 9.9C インチスクリュー ヨウ FOR INCH SCREW		
N	18	33283-7280M	ロックピン LOCK PIN	01	NS18D,15C, 9.9C		
N	19	33283-7290M	スプリング、ロックピン SPRING,LOCK PIN	01	NS18D,15C, 9.9C		
N	20	95143-0212M	スプリングピン SPRING PIN	01	NS18D,15C, 9.9C		
N	21	33283-7250M	ワッシャ、5.5-14-1.2 WASHER,5.5-14-1.2	01	NS18D,15C, 9.9C		
N	22	34684-8301M	ステアリングフックプレート STEERING HOOK PLATE	01	NS18D,15C, 9.9C		
N	23	91013-0830M	ボルト BOLT	02	NS18D,15C, 9.9C		



FIG. 14-A OPTIONAL PARTS,REMOTE CONTROL



リモートコントロールボックスパーツカタログPub.No.M-258-B(Fig.4-A-1)参照  
Please refer to a parts CATALOG of Pub.No.M-258-B(Fig.4-A-1) for Remote Control Box.

FIG. 14-A OPTIONAL PARTS.REMOTE CONTROL

区分 NC	見出番号 REF.NO.	部品番号 PART NO.	部品名称 PART NAME	個数 Q'TY	機種 /特記 MODEL/REMARKS	互換性 ICA	探磨号機 APP.MOTOR SERIAL NO.
N	2 24	93013-0800M	ナット NUT	02	NS18D,15C, 9.9C		
N	25	94133-0800M	スプリングワッシャ SPRING WASHER	02	NS18D,15C, 9.9C		
N	26	94013-0800M	ワッシャ WASHER	02	NS18D,15C, 9.9C		
N	27	33606-9730M	クランプ CLAMP	01	NS18D,15C, 9.9C		
N	28	92153-0612M	スクリュ SCREW	02	NS18D,15C, 9.9C		
N	3 00	38384-3502M	リモコンボックスアツシ (RC8C) REMOTE CONTROL BOX ASS'Y (RC8C)	01	NS18D,15C, 9.9C EP タイフ ヨウ FOR EP TYPE		
N		37384-3602M	リモコンボックスアツシ (RC8D) REMOTE CONTROL BOX ASS'Y (RC8D)	01	NS18D,15C, 9.9C F タイフ ヨウ FOR F TYPE		

FIG. 15-A OPTIONAL PARTS.ELECTRIC STARTER

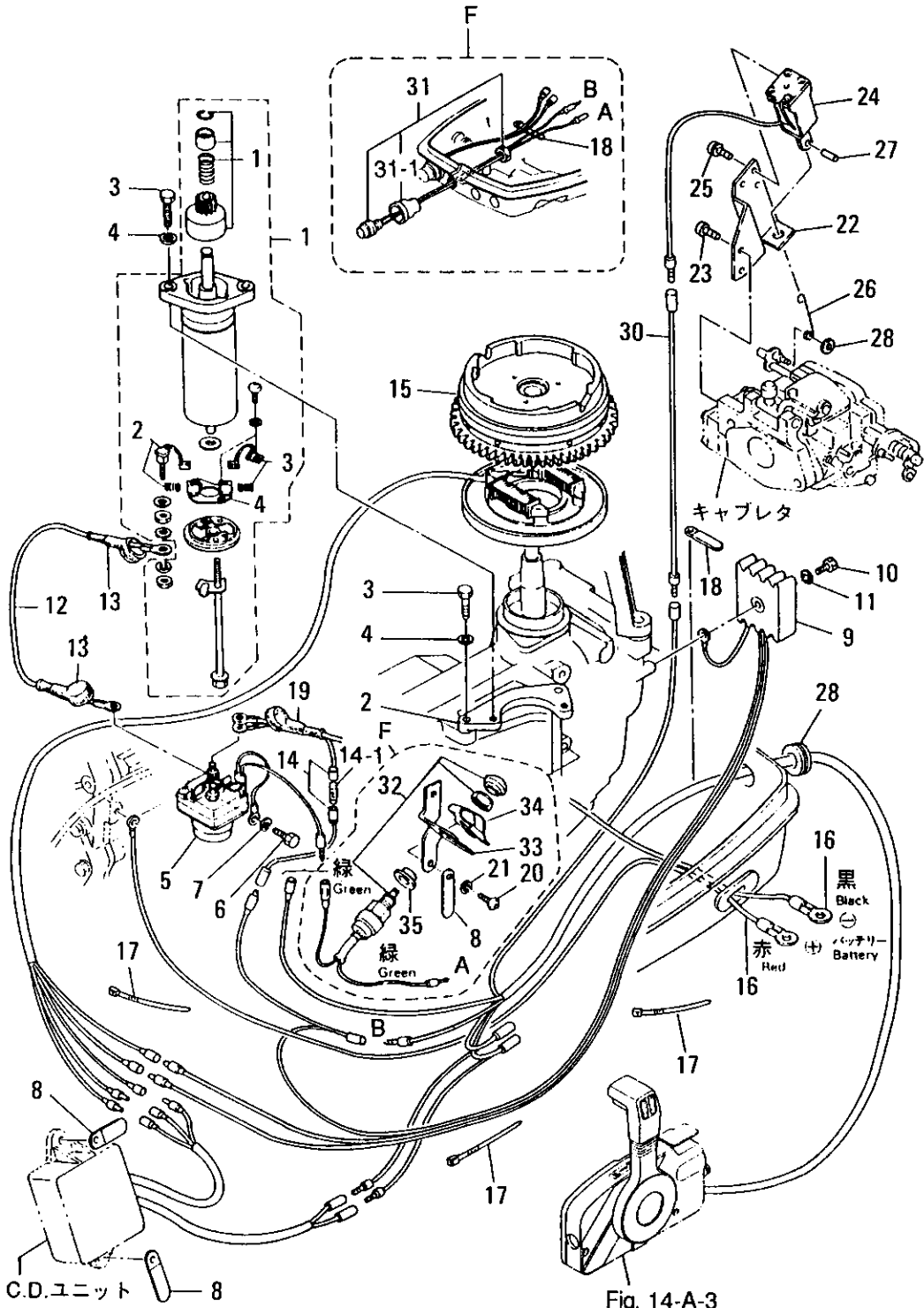


FIG. 15-A OPTIONAL PARTS.ELECTRIC STARTER

区分 NC	見出番号 REF.NO.	部品番号 PART NO.	部品名称 PART NAME	個数 QTY	機種 /特記 MODEL/REMARKS	互換性 ICA	探廃号機 APP.MOTOR SERIAL NO.
N	1 00	35076-0100M	スタータモータアツシ STARTER MOTOR ASS'Y	01	NS18D,15C, 9.9C EP,EF		
N	01	35076-0150M	ピニオンアツシ PINION ASS'Y	01	NS18D,15C, 9.9C EP,EF		
N	02	35076-0120M	カーボンブラシ(+)(スプリング ツキ) CARBON BRUSH(+)(WITH SPRING)	01	NS18D,15C, 9.9C EP,EF		
N	03	35076-0130M	カーボンブラシ(-)(スプリング ツキ) CARBON BRUSH(-)(WITH SPRING)	01	NS18D,15C, 9.9C EP,EF		
N	04	35076-0140M	ブラシホルダ BRUSH HOLDER	01	NS18D,15C, 9.9C EP,EF		
N	2 00	35076-0110M	ブラケット,スタータモータ BRACKET,STARTER MOTOR	01	NS18D,15C, 9.9C EP,EF		
N	3 00	91613-0830M	ボルト BOLT	04	NS18D,15C, 9.9C EP,EF		
N	4 00	94133-0800M	スプリングワッシャ SPRING WASHER	04	NS18D,15C, 9.9C EP,EF		
N	5 00	34676-0400M	ソレノイド,スタータ SOLENOID,STARTER	01	NS18D,15C, 9.9C EP,EF		
N	6 00	91013-0618M	ボルト BOLT	01	NS18D,15C, 9.9C EP,EF		
N	7 00	94133-0600M	スプリングワッシャ SPRING WASHER	01	NS18D,15C, 9.9C EP,EF		
N	8 00	39806-9720M	クランプ,6.5-67P CLAMP,6.5-67P	04	NS18D,15C, 9.9C EP,EF		
N	9 00	36176-0600M	レクチファイアコンプリート RECTIFIER COMPLETE	01	NS18D,15C, 9.9C EP,EF		
N	10 00	92153-0525M	スクリュ SCREW	01	NS18D,15C, 9.9C EP,EF		

FIG. 15-A OPTIONAL PARTS, ELECTRIC STARTER

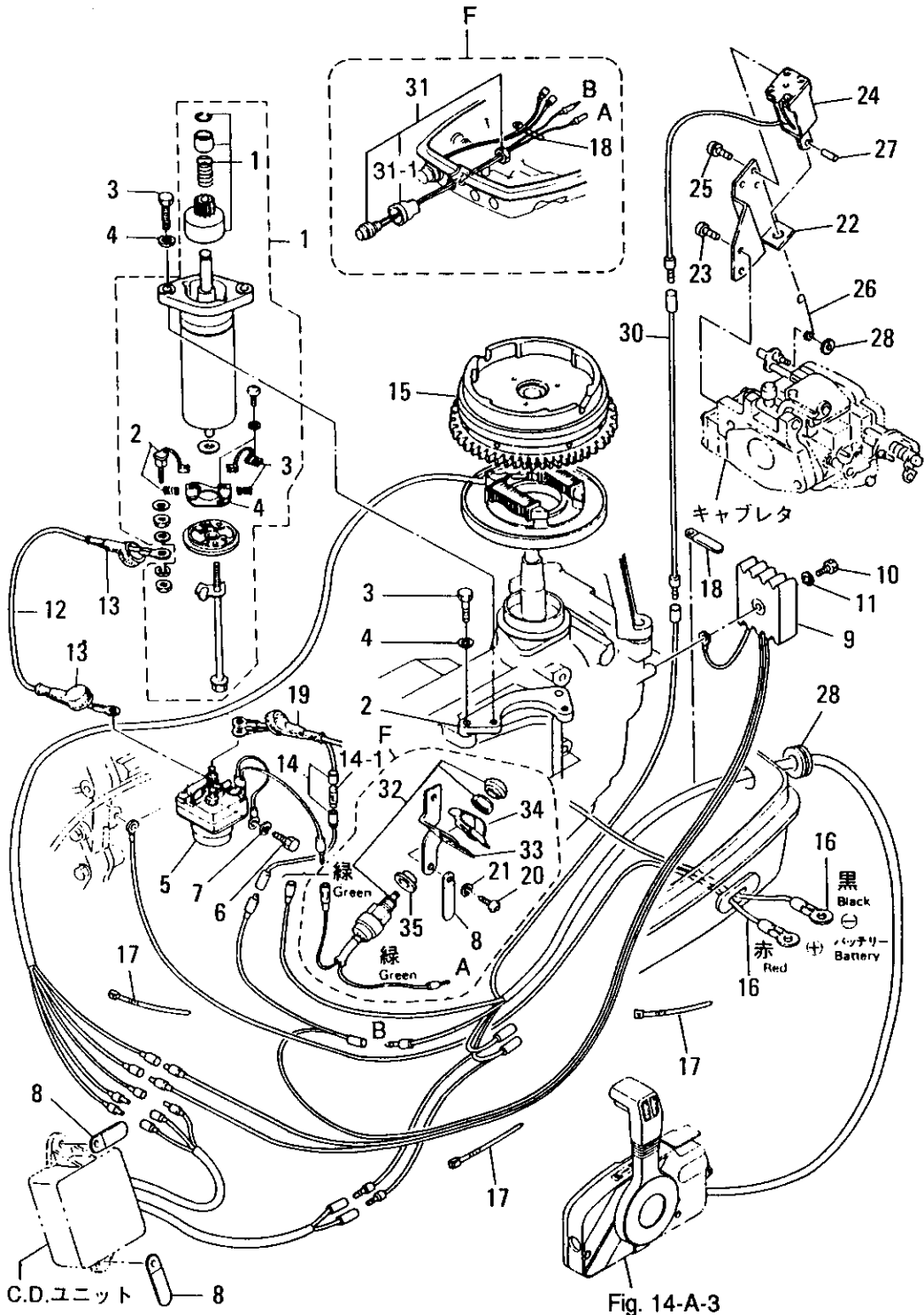


FIG. 15-A OPTIONAL PARTS.ELECTRIC STARTER

区分 NC	見出番号 REF.NO.	部品番号 PART NO.	部品名称 PART NAME	個数 Q'TY	機種 /特記 MODEL/REMARKS	互換性 I C A	採磨号機 APP.MOTOR SERIAL NO.
N	11 00	94133-0500M	スプリングワッシャ SPRING WASHER	01	NS18D,15C, 9.9C EP,EF		
N	12 00	3B276-1471M	スタータコード STARTER CORD	01	NS18D,15C, 9.9C EP,EF		
N	13 00	3A376-1450M	キャップ, スタータターミナル CAP, STARTER TERMINAL	02	NS18D,15C, 9.9C EP,EF		
N	14 00	38276-0620M	ヒューズワイヤアツシ FUSE WIRE ASS'Y	01	NS18D,15C, 9.9C EP,EF		
N	01	34676-2120M	ヒューズ 15A FUSE 15A	01	NS18D,15C, 9.9C EP,EF		
N	15 00	3G206-0910M	フライホイールカップ(リングキャツキ) FLYWHEEL CUP(WITH RING GEAR)	01	NS18D,15C, 9.9C EP,EF		
N	16 00	3B276-1200M	バッテリーコード BATTERY CORD	01	NS18D,15C, 9.9C EP,EF		
N	17 00	35384-3980M	バンド, リードワイヤ BAND, LEAD WIRE	02	NS18D,15C, 9.9C QTY=EP:2,EF: 1		
N	18 00	30906-9720M	クランプ, 6.5-47.5P CLAMP, 6.5-47.5P	01	NS18D,15C, 9.9C EP		
N	19 00	3B776-1450M	キャップ, コード CAP, CORD	01	NS18D,15C, 9.9C EP,EF		
N	20 00	92153-0612M	スクリス SCREW	01	NS18D,15C, 9.9C QTY=EP:1,EF: 2		
N	21 00	94133-0600M	スプリングワッシャ SPRING WASHER	01	NS18D,15C, 9.9C QTY=EP:1,EF: 2		
N	22 00	3G276-0550M	ブラケット, チョークソレノイド BRACKET, CHOKE SOLENOID	01	NS18D,15C, 9.9C EP		

FIG. 15-A OPTIONAL PARTS.ELECTRIC STARTER

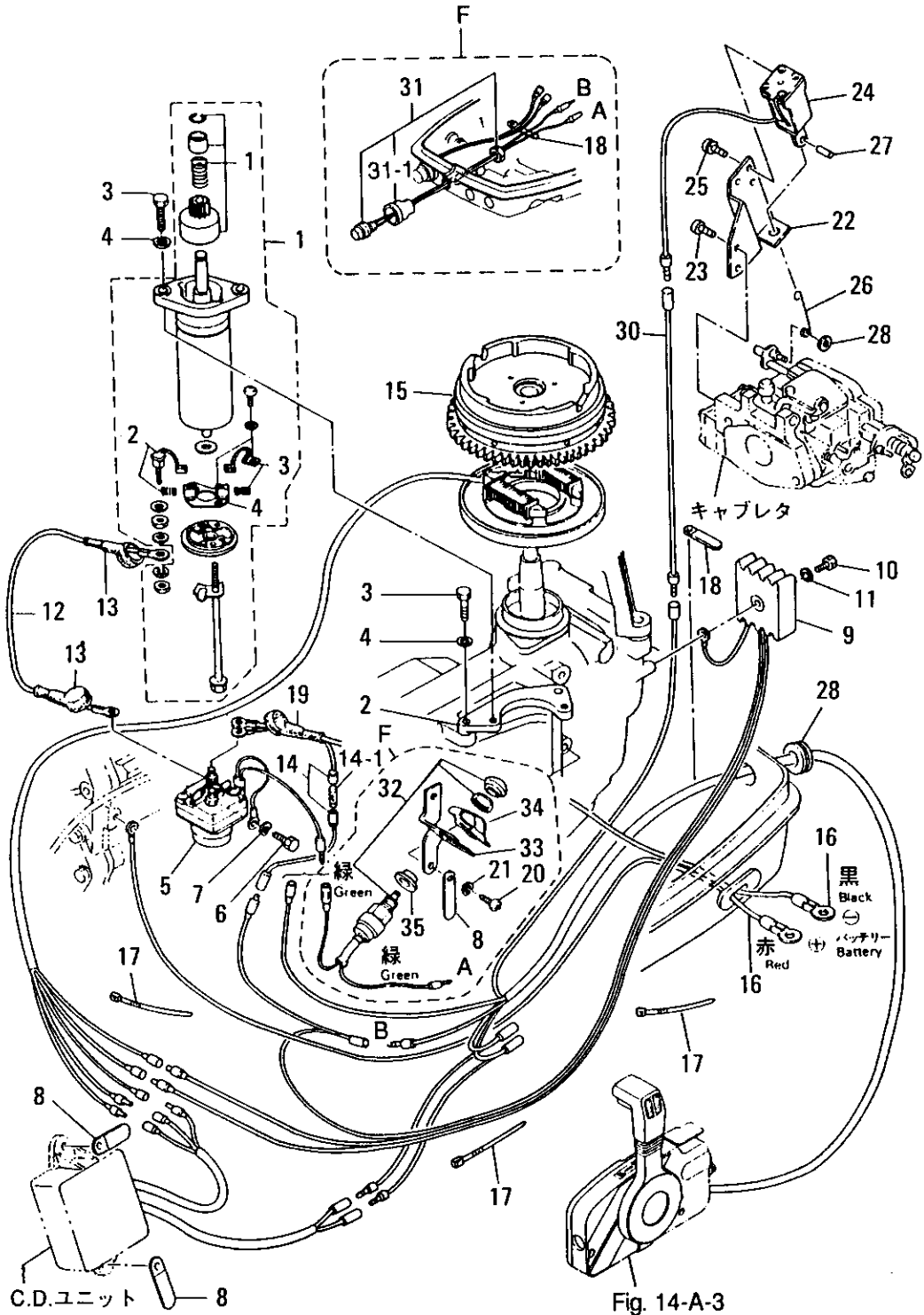


FIG. 15-A OPTIONAL PARTS.ELECTRIC STARTER

区分 NC	見出番号 REF.NO.	部品番号 PART NO.	部品名称 PART NAME	個数 QTY	機種 /特記 MODEL/REMARKS	互換性 ICA	探廃号機 APP.MOTOR SERIAL NO.
N	23 00	92153-6512M	スクリス SCREW	02	NS18D,15C, 9.9C EP		
N	24 00	36176-0500M	チョークソレノイド CHOKE SOLENOID	01	NS18D,15C, 9.9C EP		
N	25 00	92153-6408M	スクリス SCREW	03	NS18D,15C, 9.9C EP		
N	26 00	36276-0570M	フック,チョークソレノイド HOOK,CHOKE SOLENOID	01	NS18D,15C, 9.9C EP		
N	27 00	95143-0312M	スプリングピン SPRING PIN	01	NS18D,15C, 9.9C EP		
N	28 00	34576-0230M	グロメット, 22-2.5 GROMMET, 22-2.5	01	NS18D,15C, 9.9C EP		
N	29 00	3C703-2710M	O リング, 1.5-2.5 O RING, 1.5-2.5	01	NS18D,15C, 9.9C EP,EF		
N	30 00	39876-0490M	リードワイヤ(L) LEAD WIRE(L)	01	NS18D,15C, 9.9C EP,EF		
N	31 00	36176-0260M	メインスイッチアツシ MAIN SWITCH ASS'Y	01	NS18D,15C, 9.9C EF		
N	01	34676-0391M	プロテクタ,メインスイッチ PROTECTOR,MAIN SWITCH	01	NS18D,15C, 9.9C EF		
N	32 00	39876-0800M	ニュートラルスイッチ NEUTRAL SWITCH	01	NS18D,15C, 9.9C EF		
N	33 00	35076-0810M	ブラケット,ニュートラルスイッチ BRACKET,NEUTRAL SWITCH	01	NS18D,15C, 9.9C EF		
N	34 00	39876-0830M	アクチュエータ,ニュートラルスイッチ ACTUATOR,NEUTRAL SWITCH	01	NS18D,15C, 9.9C EF		
N	35 00	39876-0840M	スペーサ,ニュートラルスイッチ SPACER,NEUTRAL SWITCH	01	NS18D,15C, 9.9C EF		



FIG. 16-A OPTIONAL PARTS, ACCESSORIES

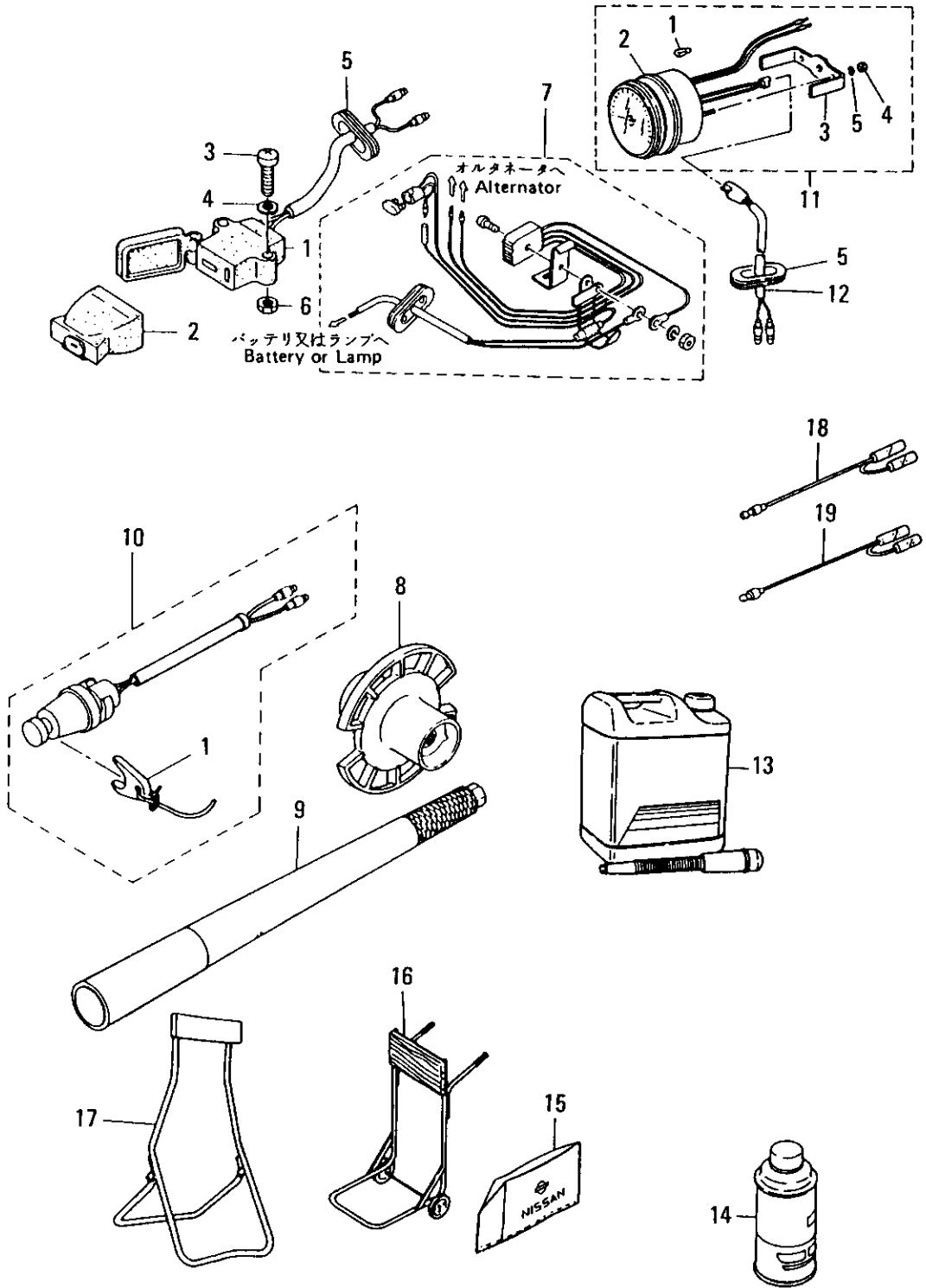


FIG. 16-A OPTIONAL PARTS.ACCESSORIES

区分 NC	見出番号 REF.NO.	部品番号 PART NO.	部品名称 PART NAME	個数 Q'TY	機種 /特記 MODEL/REMARKS	互換性 ICA	探査号機 APP.MOTOR SERIAL NO.
N	1 00	36106-9400M	コンセントアツシ PLUG RECEPTACLE ASS'Y	01	NS18D,15C, 9.9C		
N	2 00	33606-9500M	コンセント,プラグ PLUG,RECEPTACLE	01	NS18D,15C, 9.9C		
N	3 00	92153-0425M	スクリエ SCREW	02	NS18D,15C, 9.9C		
N	4 00	94013-0400M	ワツシヤ WASHER	02	NS18D,15C, 9.9C		
N	5 00	34567-1690M	グロメツト,コード GROMMET,CORD	01	NS18D,15C, 9.9C		
N	6 00	93013-0400M	ナツト NUT	02	NS18D,15C, 9.9C		
N	7 00	34676-1601M	レクチファイアコンプリート RECTIFIER COMPLETE	01	NS18D,15C, 9.9C		
N	8 00	36264-1110M	テストプロペラ TEST PROPELLER	01	NS18D,15C, 9.9C		
N	9 00	3A163-0390M	ロングハンドル 0.8M LONG HANDLE 0.8M	01	NS18D,15C, 9.9C		
N		3A163-0380M	ロングハンドル 1.0M LONG HANDLE 1.0M	01	NS18D,15C, 9.9C		
N	10 00	39806-8300M	セイフティスイツチアツシ SAFETY SWITCH ASS'Y	01	NS18D,15C, 9.9C		
N	01	35306-8210M	ロック,セイフティスイツチ(カール ツキ) LOCK,SAFETY SWITCH(WITH CURL)	01	NS18D,15C, 9.9C		
N	11 00	38872-5300M	タコメータアツシ TACHOMETER ASS'Y	01	NS18D,15C, 9.9C		
N	01	38772-6590M	バルブ,メータ 12V-1.7W BULB,METER 12V-1.7W	01	NS18D,15C, 9.9C		
N	02	38772-6560M	ダンバ,メータ DUMPER,METER	01	NS18D,15C, 9.9C		
N	03	38772-6610M	フィットティングプレート FITTING PLATE	01	NS18D,15C, 9.9C		
N	04	93023-0500M	ナツト NUT	02	NS18D,15C, 9.9C		
N	05	94133-0500M	スプリングワツシヤ SPRING WASHER	02	NS18D,15C, 9.9C		

FIG. 16-A OPTIONAL PARTS.ACCESSORIES

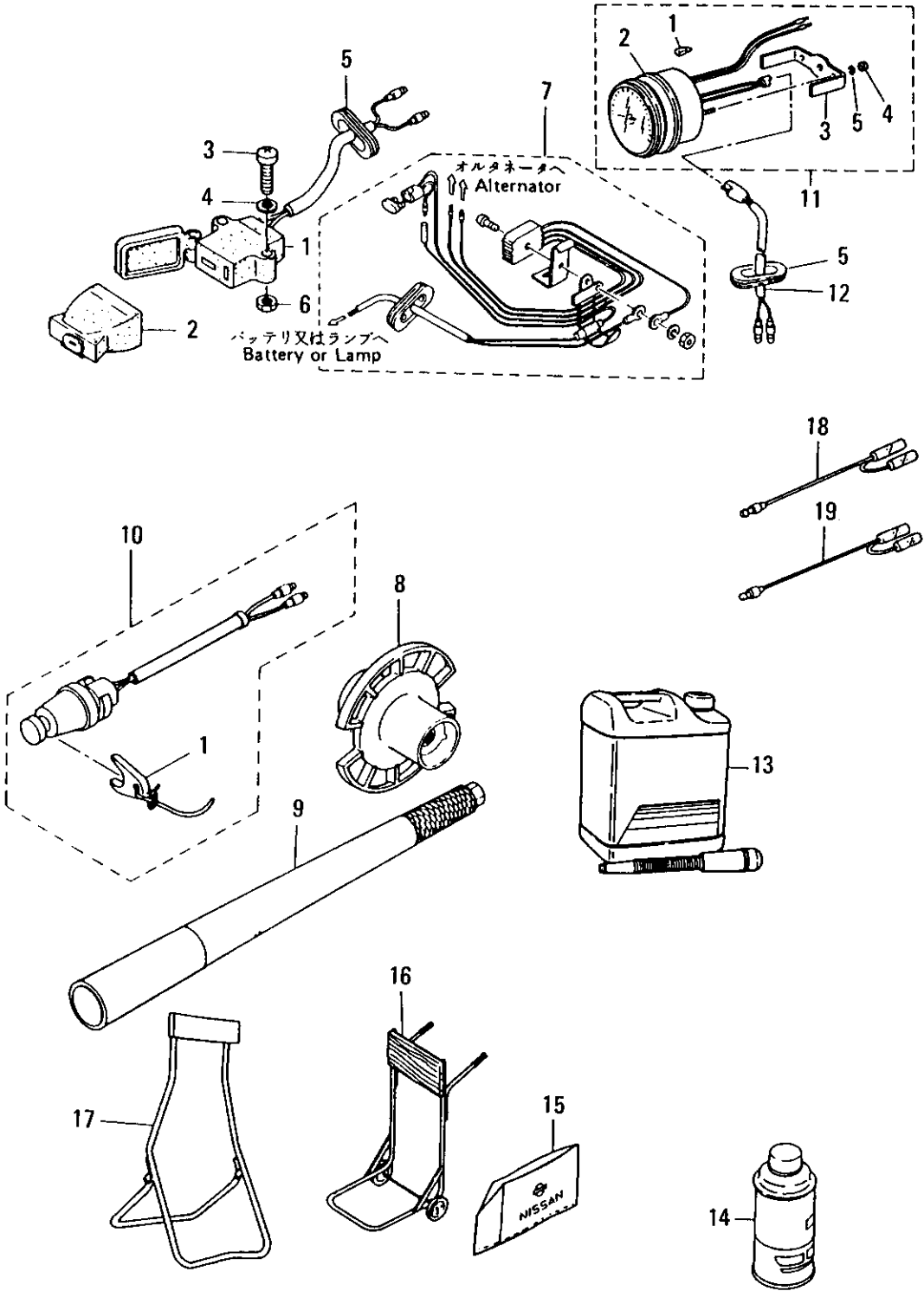
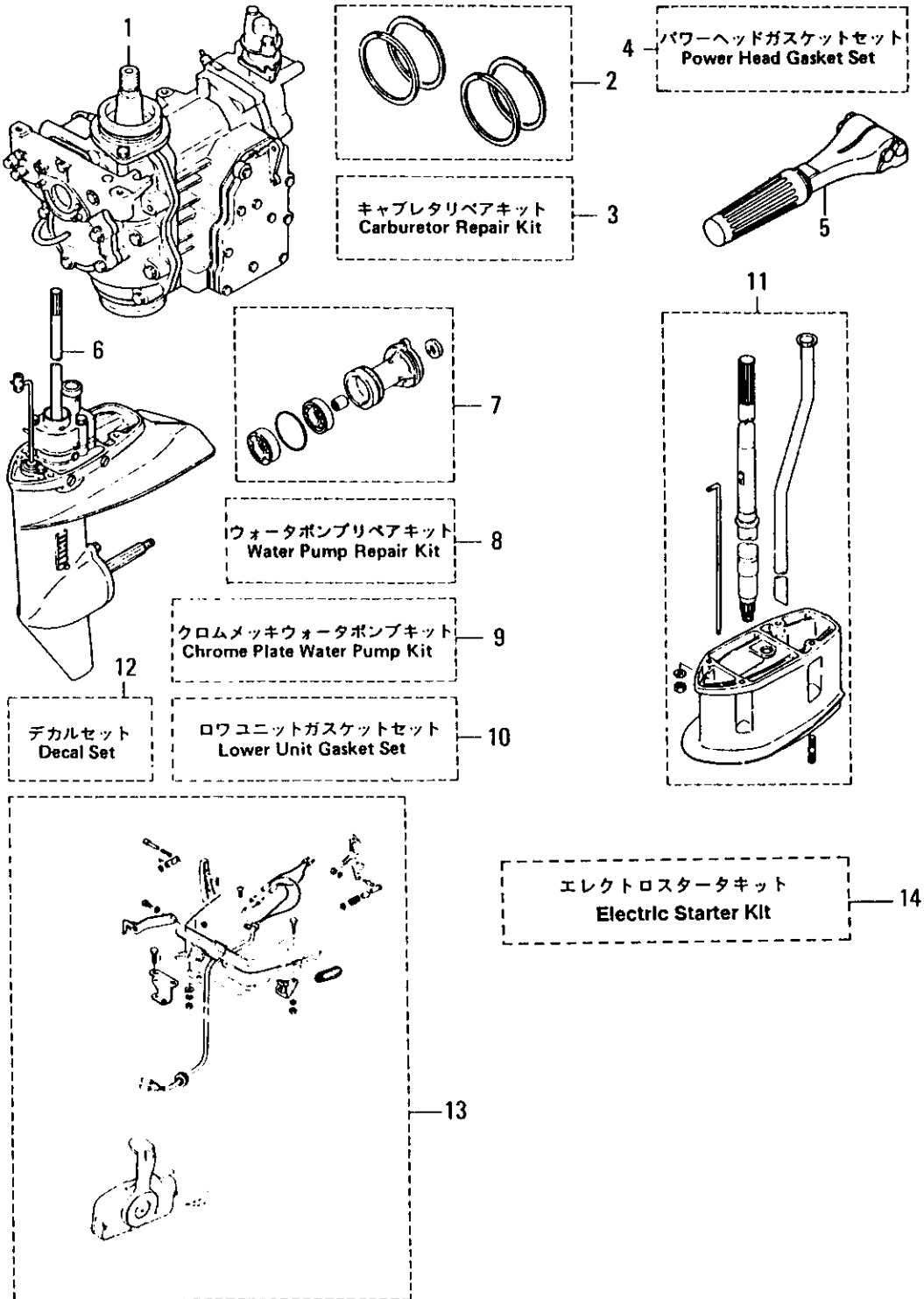


FIG. 16-A OPTIONAL PARTS.ACCESSORIES

区分 N C	見出番号 REF.NO.	部品番号 PART NO.	部品名称 PART NAME	個数 Q'TY	機種 /特記 MODEL/REMARKS	互換性 I C A	採廃号機 APP.MOTOR SERIAL NO.
N	12 00	36172-5390M	リードワイヤ、タコメータ LEAD WIRE, TACHOMETER	01	NS18D, 15C, 9.9C		
N	13 00	38872-3000M	ニッサンモーターオイルスーパー NISSAN MOTOR OIL SUPER	01	NS18D, 15C, 9.9C		
N	14 00	RZ806-0R00M	スプレー(グレー) TOUCH-UP PAINT (GRAY)	01	NS18D, 15C, 9.9C		
N	15 00	37572-3110M	ビニールモータカバー(S) VINYL ENGINE COVER(S)	01	NS18D, 15C, 9.9C		
N	16 00	33272-4010M	キヤスター ツキ スタンド OUTBOARD STAND CASTER	01	NS18D, 15C, 9.9C		
N	17 00	33272-4020M	スタンド STAND	01	NS18D, 15C, 9.9C		
N	18 00	36172-5420M	セパレートコード(ホワイト) SEPARATE CORD	01	NS18D, 15C, 9.9C		
N	19 00	36172-5430M	セパレートコード(イエロー) SEPARATE CORD	01	NS18D, 15C, 9.9C		

リペアキット  
 FIG. 17-A REPAIR KIT

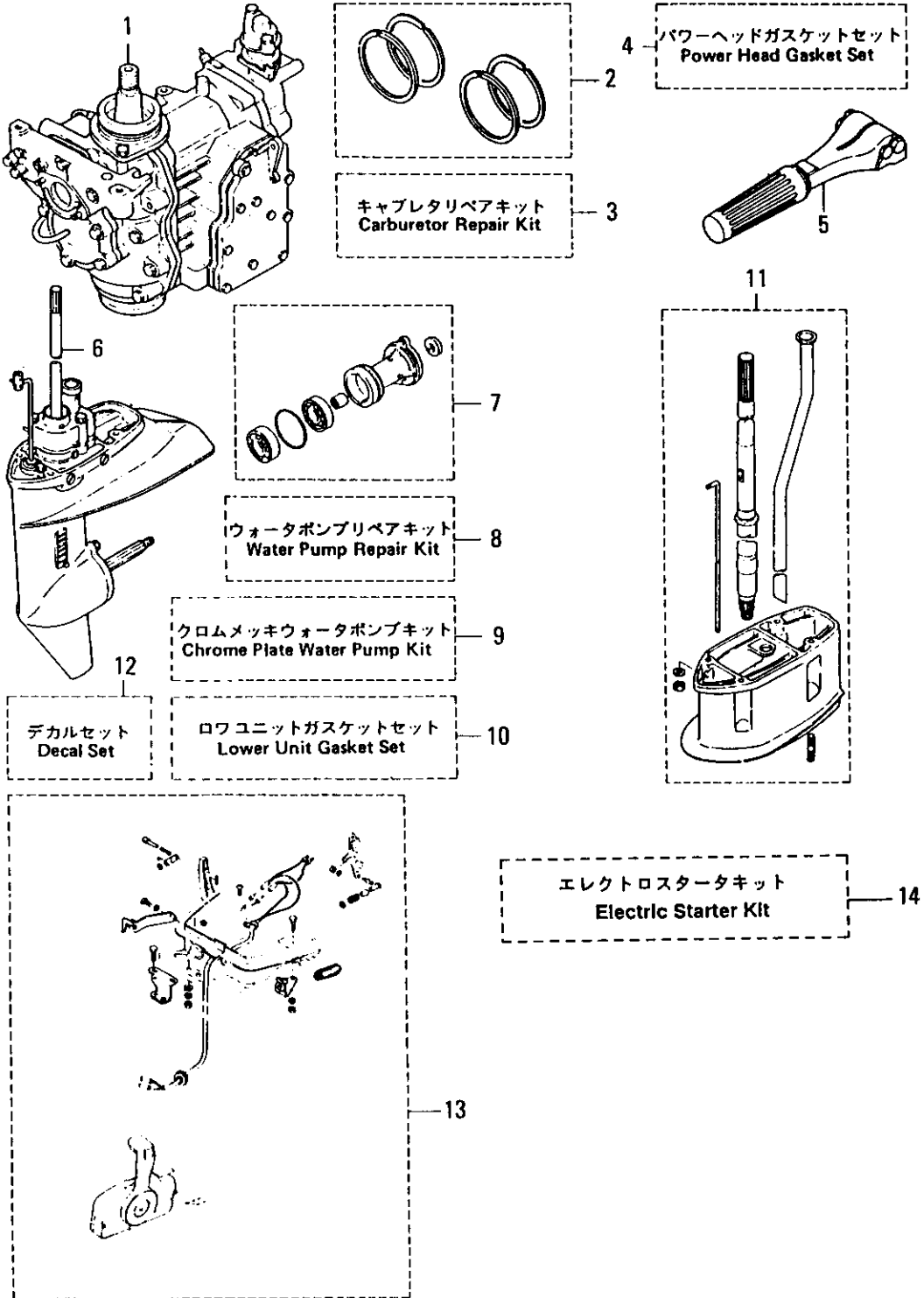


リペアキット  
REPAIR KIT

FIG. 17-A

区分 NC	見出番号 REF. NO.	部品番号 PART NO.	部品名称 PART NAME	個数 QTY	機種 MODEL/REMARKS	互換性 ICA	採廃号機 APP. MOTOR SERIAL NO.
N	1 00	S9887-1000M	エンジンシヨートブロック ENGINE SHORT BLOCK	01	NS18D グレー GRAY		
N		SG287-1000M	エンジンシヨートブロック ENGINE SHORT BLOCK	01	NS15C,9.9C グレー GRAY		
N	2 00	3G287-1230M	ピストンリングセット (STD) PISTON RING SET (STD)	01	NS15C,9.9C		
N		35087-1230M	ピストンリングセット (STD) PISTON RING SET (STD)	01	NS18D		
N		3G287-1240M	ピストンリングセット (0.5 0/S) PISTON RING SET (0.5 0/S)	01	NS15C,9.9C		
N		35087-1240M	ピストンリングセット (0.5 0/S) PISTON RING SET (0.5 0/S)	01	NS18D		
N	3 00	3G287-1220M	キャブレタリペアキット CARBURETER REPAIR KIT	01	NS18D,15C, 9.9C		
N	4 00	3G487-1210M	パワーヘッドガスケットセット POWER HEAD GASKET SET	01	NS18D		
N		3G287-1210M	パワーヘッドガスケットセット POWER HEAD GASKET SET	01	NS15C,9.9C		
N	5 00	N9863-0030M	ハンドルアツシ HANDLE ASS'Y	01	NS18D グレー GRAY		
N		NA063-0030M	ハンドルアツシ HANDLE ASS'Y	01	NS15C,9.9C グレー GRAY		
N	6 00	N9887-3010M	ロウユニットアツシ S LOWER UNIT ASS'Y S	01	NS18D,15C, 9.9C トランス'ム(S) ヨウ FOR TRANSM (S)グレー GRAY		
N		N9887-3020M	ロウユニットアツシ L LOWER UNIT ASS'Y L	01	NS18D,15C, 9.9C トランス'ム(L) ヨウ FOR TRANSM (L)グレー GRAY		
N	7 00	N6287-3230M	プロペラシャフトハウジングアツシ PROPELLER SHAFT HOUSING ASS'Y	01	NS18D,15C, 9.9C グレー GRAY		
N	8 00	36287-3220M	ウォーターポンプリペアキット WATER PUMP REPAIR KIT	01	NS18D,15C, 9.9C		

リペアキット  
 FIG. 17-A REPAIR KIT



リペアキット  
REPAIR KIT

FIG. 17-A

区分 NC	見出番号 REF.NO.	部品番号 PART NO.	部品名称 PART NAME	個数 Q'TY	機種 /特記 MODEL/REMARKS	互換性 ICA	探査号機 APP.MOTOR SERIAL NO.
N	9 00	36265-2310M	クロムメッキウォーターポンプキット CHROME PLATED WATER PUMP KIT	01	NS18D,15C, 9.9C		
N	10 00	39887-3210M	ロワユニットガスケットセット LOWER UNIT GASKET SET	01	NS18D,15C, 9.9C		
N	11 00	N9887-3140M	エクステンションハウジングキット XL EXTENSION HOUSING KIT XL	01	NS18D,15C, 9.9C トランサム(XL)ヨ ウ FOR TRANSO M(XL)グレー GR AY		
N	12 00	NA787-8011M	デカルセット DECAL SET	01	NS18D		
N		NA687-8011M	デカルセット DECAL SET	01	NS15C		
N		NA487-8011M	デカルセット DECAL SET	01	NS9.9C		
N	13 00	N6284-0132M	シングルリモコンショートキット (RC8D) SINGLE REMOTE CONTROL SHORT KIT (RC8D)	01	NS18D,15C, 9.9C F グレー GRAY		
N		N9884-0330M	シングルリモコンショートキット (RC8C) SINGLE REMOTE CONTROL SHORT KIT (RC8C)	01	NS18D,15C, 9.9C EP グレー GRAY		
N	14 00	3G276-1000M	エレクトリックスターキット ELECTRIC STARTER KIT	01	NS18D,15C, 9.9C EP		
N		3G276-4000M	エレクトリックスターキット ELECTRIC STARTER KIT	01	NS18D,15C, 9.9C EF		



INDEX (CLASSIFIED BY PART NO.)

PART NO.	PAGE	PART NO.	PAGE	PART NO.	PAGE
NA063-0030M	89	12802-6051M	25	3C804-0180M	17
NA487-8011M	67	15133-1590M	25	3C804-0280M	17
NA487-8011M	91			3C862-1040M	57
NA687-8011M	67	3A063-0121M	29	3C866-0010M	53
NA687-8011M	91	3A163-0380M	85	3C866-3080M	65
NA787-8011M	67	3A163-0390M	85	3G200-0140M	11
NA787-8011M	91	3A183-7150M	75	56202-0103M	13
N6284-0132M	91	3A183-7220M	73	3G202-0980M	19
N6287-3230M	89	3A376-1450M	81	3G202-0990M	19
N7667-5001M	65	3B201-1600M	3	3G202-4110M	17
N7867-5001M	65	3B206-9210M	25	3G202-4140M	19
N7967-5001M	65	3B206-9260M	25	3G203-1001M	15
N9863-0030M	89	3B270-2501M	19	3G203-1200M	15
N9884-0330M	91	3B270-2501M	71	3G203-1410M	15
N9887-3010M	89	3B270-2601M	19	3G203-1510M	15
N9887-3020M	89	3B270-2701M	69	3G203-1520M	15
N9887-3140M	91	3B270-2810M	71	3G203-1560M	15
		3B276-1200M	81	3G204-0020M	17
RZ806-0R00M	87	3B276-1471M	81	3G204-0040M	15
		3B705-2430M	29	3G206-0010M	23
5G200-0110M	11	3B760-2180M	63	3G206-0020M	23
5G201-1000M	3	3B770-1270M	69	3G206-0220M	23
5G287-1000M	89	3B770-2002M	71	3G206-0230M	23
N3262-1021M	57	3B770-2801M	71	3G206-0240M	23
N3867-1410M	65	3B772-6560M	85	3G206-0400M	25
54601-0311M	5	3B772-6590M	85	3G206-0500M	23
N4667-5210M	67	3B772-6610M	85	3G206-0530M	25
55002-3010M	5	3B776-1450M	81	3G206-0601M	23
55002-3020M	5	3B870-1401M	69	3G206-0910M	81
55061-1100M	41	3B870-1421M	69	3G267-1510M	17
55061-4010M	59	3B872-3000M	87	3G267-1520M	17
55061-4020M	59	3C703-2710M	83	3G267-1960M	17
N5062-0100M	57	3C770-2110M	71	3G276-0550M	81
N5062-1121M	57	3C770-2170M	71	3G276-0570M	83
N5062-1131M	57	3C770-2200M	71	3G276-1000M	91
N5062-3100M	57	3C770-2240M	71	3G276-4000M	91
N5067-1002M	65	3C802-0110M	17	3G287-1210M	89
56201-1002M	3	3C803-1210M	15	3G287-1220M	89
56260-1010M	43	3C803-1250M	15	3G287-1230M	89
59701-0010M	3	3C803-1260M	15	3G287-1240M	89
59801-0010M	3	3C803-1470M	15	3G306-0210M	23
59860-0000M	41	3C803-1570M	15	3G487-1210M	89
N9862-1000M	57	3C803-1690M	15	30906-9720M	25
59887-1000M	89	3C803-1790M	15	30906-9720M	39
		3C803-1810M	17	30906-9720M	81
0101A-0680M	21	3C803-1820M	17	30970-0160M	67
		3C803-1930M	15	33200-0210M	11
12132-0710M	45	3C804-0050M	17	33201-1211M	3

INDEX (CLASSIFIED BY PART NO.)

PART NO.	PAGE	PART NO.	PAGE	PART NO.	PAGE
33201-1220M	3	33606-9730M	77	34583-7210M	73
33260-0050M	41	33660-0070M	71	34600-1160M	9
33260-0050M	43	33662-4150M	51	34601-0320M	5
33260-0060M	41	33662-4150M	53	34602-2300M	19
33260-0060M	43	33662-4330M	61	34602-2340M	19
33260-2230M	49	33670-1120M	71	34602-2370M	19
33262-1010M	57	33676-0910M	25	34605-2340M	29
33262-1220M	57	33801-1311M	3	34606-9990M	25
33262-4210M	61	33801-1330M	7	34662-4210M	59
33264-2210M	49	33801-1330M	13	34662-4380M	61
33266-0210M	53	33801-4030M	5	34663-2010M	29
33266-0330M	53	33802-2150M	19	34663-7222M	7
33270-2010M	71	33805-0190M	35	34664-0271M	47
33270-2610M	19	33805-1310M	37	34664-0810M	47
33272-1000M	71	33805-2160M	37	34664-0820M	47
33272-2010M	71	33805-2520M	37	34664-0830M	47
33272-4010M	87	33805-2540M	37	34664-0840M	47
33272-4020M	87	33805-2550M	37	34664-1215M	49
33283-7230M	73	33860-2182M	3	34664-1245M	49
33283-7240M	73	33860-2182M	43	34665-0130M	45
33283-7250M	73	33862-1230M	57	34667-1150M	35
33283-7250M	75	33867-1470M	65	34667-1650M	65
33283-7280M	75	34467-1770M	59	34676-0391M	83
33283-7290M	75	34467-1780M	59	34676-0400M	79
33400-1310M	11	34467-5030M	67	34676-1601M	85
33400-1320M	27	34501-0300M	5	34676-2120M	81
33400-1330M	27	34501-1110M	3	34683-7320M	75
33465-0210M	49	34501-1110M	41	34684-8301M	75
33466-2330M	19	34501-1110M	65	35000-0010M	9
33466-2330M	29	34505-0031M	35	35000-0040M	11
33466-2330M	41	34505-0040M	35	35000-0110M	11
33466-2330M	43	34505-1351M	35	35000-0140M	11
33466-2330M	57	34505-2230M	37	35000-0210M	11
33466-2330M	59	34505-2240M	29	35000-0241M	11
33466-2330M	61	34505-2240M	61	35000-0300M	9
33470-0200M	69	34563-0480M	31	35000-0310M	9
33470-0210M	69	34563-2070M	29	35000-0320M	9
33470-1200M	69	34563-7130M	29	35000-0330M	9
33470-1210M	69	34566-2260M	31	35000-0340M	9
33470-1221M	69	34566-2260M	55	35000-0400M	9
33470-1231M	69	34567-1170M	17	35000-0420M	11
33470-1250M	69	34567-1421M	65	35000-0430M	9
33470-1260M	69	34567-1690M	27	35000-0510M	9
33601-1311M	13	34567-1690M	85	35000-0610M	9
33602-2350M	19	34570-1130M	69	35000-0630M	3
33606-9500M	27	34570-1140M	69	35000-1070M	7
33606-9500M	85	34576-0230M	73	35000-1150M	7
33606-9730M	73	34576-0230M	83	35000-1210M	5

INDEX (CLASSIFIED BY PART NO.)

PART NO.	PAGE	PART NO.	PAGE	PART NO.	PAGE
35001-0050M	3	35063-0630M	31	35067-1540M	17
35001-2150M	7	35063-0640M	31	35076-0100M	79
35001-2151M	65	35063-7111M	29	35076-0110M	79
35001-3031M	65	35063-7150M	29	35076-0120M	79
35001-4010M	5	35063-7230M	7	35076-0130M	79
35002-0111M	13	35064-0100M	47	35076-0140M	79
35002-1040M	13	35064-0200M	47	35076-0150M	79
35002-1051M	13	35064-0320M	47	35076-0810M	83
35002-3050M	5	35064-2180M	49	35083-8200M	75
35002-3060M	5	35064-2190M	49	35083-8700M	75
35003-1740M	19	35064-2220M	49	35087-1230M	89
35003-1760M	19	35064-2231M	49	35087-1240M	89
35003-1780M	19	35064-3010M	47	35100-0010M	9
35004-0140M	17	35064-3020M	47	35100-0040M	11
35005-0000M	35	35064-3030M	47	35100-0140M	11
35005-0131M	35	35064-3220M	51	35101-0050M	3
35005-1041M	35	35064-3260M	51	35306-8210M	27
35005-1050M	35	35065-0111M	49	35306-8210M	85
35005-1160M	37	35065-0140M	51	35367-1620M	65
35005-1230M	35	35065-0161M	49	35376-0370M	25
35005-1240M	35	35065-0170M	49	35383-7190M	31
35005-1320M	35	35065-0220M	49	35383-7280M	29
35005-1360M	37	35065-0250M	51	35384-3980M	81
35005-2110M	37	35065-1000M	51	35462-4410M	59
35005-2170M	37	35065-1100M	51	36070-3410M	71
35005-2220M	39	35065-1200M	51	36070-4431M	71
35005-2270M	37	35065-2040M	51	36106-9400M	27
35005-2530M	37	35065-2050M	51	36106-9400M	85
35006-0250M	23	35065-2060M	51	36172-5390M	87
35060-2110M	41	35066-1100M	53	36172-5420M	87
35061-0121M	41	35066-1120M	55	36172-5430M	87
N5061-0203M	41	35066-1150M	53	36176-0260M	83
N5061-0303M	41	35066-1210M	53	36176-0500M	83
35061-3010M	59	35066-1370M	53	36176-0600M	79
35061-3020M	59	35066-2140M	55	36183-8430M	73
35061-3360M	59	35066-2150M	55	36183-8530M	73
35061-3370M	59	35066-2230M	55	36183-8580M	73
35062-1151M	57	35066-2250M	55	36200-1280M	7
35062-1170M	57	35066-2410M	55	36202-1001M	13
35062-1210M	57	35066-3020M	61	36202-3110M	41
35062-4150M	57	35066-3050M	61	36202-3120M	41
35062-4170M	59	35066-3070M	61	36206-0611M	23
35062-4230M	59	35066-3150M	61	36260-20G0M	43
N5062-4310M	59	35066-3220M	61	36260-2110M	43
35062-4370M	61	35066-3370M	61	36263-7180M	27
35062-4390M	61	35067-1010M	55	36264-0300M	47
35063-0460M	31	35067-1040M	17	36264-1010M	47
35063-0611M	31	35067-1050M	65	36264-1020M	47

INDEX (CLASSIFIED BY PART NO.)

PART NO.	PAGE	PART NO.	PAGE	PART NO.	PAGE
36264-1030M	47	9101B-0652M	51	92153-0425M	27
36264-1050M	47	9101B-0818M	61	92153-0425M	85
36264-1070M	49	9101D-0620M	7	92153-0428M	37
36264-1080M	47	9101D-0623M	5	92153-0430M	43
36264-1110M	85	9101E-0625M	5	92153-0525M	79
36264-2110M	49	9101E-0628M	13	92153-0610M	25
36264-2150M	49	9101E-0635M	13	92153-0612M	77
36264-2310M	49	9101E-0845M	3	92153-0612M	81
36265-2310M	91	9101F-0840F	3	92153-0620M	67
36287-3220M	89	91013-0512M	53	92153-6408M	83
36463-7180M	27	91013-0514M	27	92153-6512M	83
36960-2060M	43	91013-0518M	75	92156-0525M	29
36972-0190M	33	91013-0610M	63	92156-0525M	37
37384-3602M	77	91013-0612M	65	9217U-0410M	15
37572-3110M	87	91013-0616M	3	92173-0305M	17
38872-5300M	85	91013-0616M	43	92183-0518M	31
38276-0620M	81	91013-0616M	75	92183-0620M	43
38384-3502M	77	91013-0618M	23	92223-0520M	69
39806-8300M	27	91013-0618M	79	9225D-6510M	25
39806-8300M	85	91013-0620M	25	9225D-6516M	9
39806-9300M	25	91013-0625M	41	9225H-6412H	15
39806-9720M	79	91013-0625M	43	9225H-6525H	15
39861-2070M	45	91013-0628M	31	9225R-0512M	17
39861-3070M	59	91013-0630M	63	9225U-6410M	17
39861-3080M	63	91013-0650M	25	9301D-0600M	13
39862-1030M	57	91013-0675M	31	9301D-0600M	67
39862-3960M	63	91013-0830M	59	93013-0400M	27
N9863-0110M	29	91013-0830M	75	93013-0400M	85
39863-0120M	29	91013-0840M	41	93013-0500M	75
39863-0410M	31	91013-0852M	59	93013-0600M	35
39863-0530M	31	91013-0885M	59	93013-0600M	57
39863-7170M	29	91013-0885M	61	93013-0600M	75
39866-0120M	53	9103H-0405H	15	93013-0800M	41
39866-0130M	53	91521-0823M	29	93013-0800M	43
39866-0140M	53	9153E-0625M	13	93013-0800M	59
39866-0310M	53	9153E-0630M	13	93013-0800M	63
39876-0490M	83	91533-0825M	41	93013-0800M	77
39876-0800M	83	91533-0825M	43	93016-0500M	29
39876-0830M	83	91613-0830M	79	93016-0500M	37
39876-0840M	83	9211K-4516M	73	93016-0600M	29
39883-8801M	73			93016-0800M	19
39887-3210M	91	9215D-0510M	69	93023-0300M	17
		9215D-0620M	13	93023-0500M	85
9101B-0616M	53	9215D-6406M	23	9304K-0800M	29
9101B-0616M	55	9215D-6408M	23	9304K-0800M	57
9101B-0620M	65	9215D-6510M	23	93043-0600M	31
9101B-0630M	37	9215D-6520M	23	93046-0400M	43
9101B-0635M	35	9215D-6528M	23	9401D-0600M	5

INDEX (CLASSIFIED BY PART NO.)

PART NO.	PAGE	PART NO.	PAGE	PART NO.	PAGE
9401D-0600M	13	95143-0212M	75		
9401D-0600M	35	95143-0310M	31		
9401D-0800M	3	95143-0312M	55		
94013-0100M	63	95143-0312M	83		
94013-0400M	27	95143-0316M	35		
94013-0400M	37	95147-0306M	9		
94013-0400M	85	95147-0312M	53		
94013-0500M	27	95153-0212M	61		
		95153-0322M	49		
94013-0500M	77	95153-1610M	55		
94013-0600M	21	95153-2520M	55		
94013-0600M	23	95153-2522M	55		
94013-0600M	25	95163-0800M	31		
94013-0600M	31	96010-6205M	43		
94013-0600M	37	96010-6302M	47		
94013-0600M	41	96033-6305M	9		
94013-0600M	43	97010-1005M	5		
94013-0600M	51	97010-1015M	5		
94013-0600M	53	97010-4010M	5		
94013-0600M	57	98AB7-0168M	69		
94013-0600M	65	98AB7-0700M	71		
94013-0800M	63	98AB7-1600M	71		
94013-0800M	77	98073-0220M	7		
9413U-0600M	5	98073-0220M	13		
9413U-0600M	7	98073-0280M	7		
9413U-0600M	35	98105-0200M	19		
9413U-0600M	67	98105-0215M	19		
94133-0500M	53				
94133-0500M	75				
94133-0500M	81				
94133-0500M	85				
94133-0600M	21				
94133-0600M	25				
94133-0600M	55				
94133-0600M	63				
94133-0600M	75				
94133-0600M	79				
94133-0600M	81				
94133-0800M	61				
94133-0800M	77				
94133-0800M	79				
94143-0800M	37				
94143-1000M	31				
94143-1200M	53				
94143-1400M	65				
94512-2500M	9				
94533-0500M	35				
94533-0600M	31				



**NISSAN MOTOR CO., LTD.**  
**Tokyo, Japan**